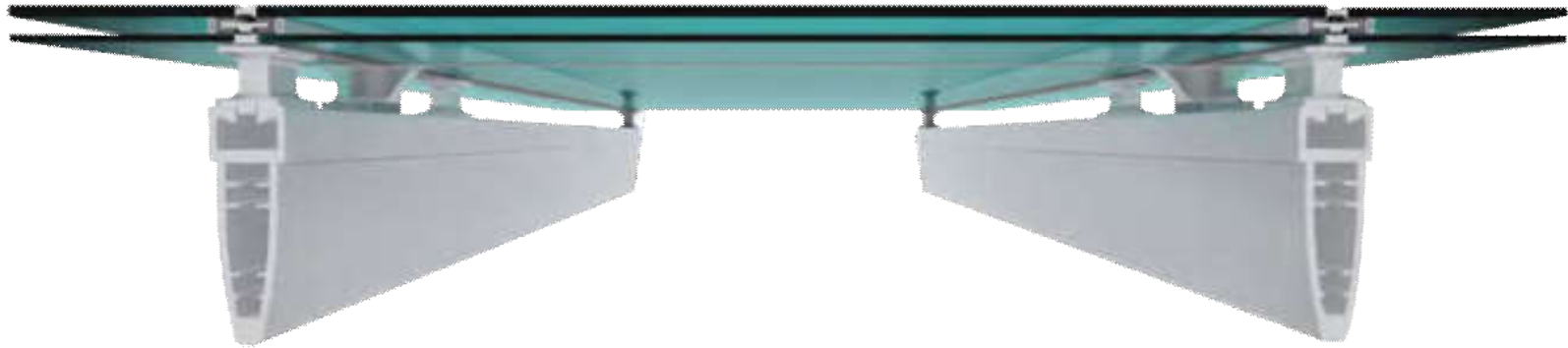


CS¹

The 5th
Generation
of Curtainwall





معرفی سیستم CS¹	1	جانپناه CS¹	10
انواع سیستم CS¹	2	جزئیات اتصال نمای CS¹ به فلاشینگ انتهای بام	11
قابلیت‌های سیستم CS¹	3	جزئیات فصل مشترک کف با نمای CS¹	12
اجزای سیستم CS¹	4	جزئیات اتصال به کف و دیواره‌های پیرامونی	13
جزئیات کانوپی درهای ورودی	5	جزئیات اجرای نمای CS¹ در کنج‌ها	14
جزئیات اتصال سایبان‌های افقی به نمای CS¹	6	جزئیات دودبندی در تراز طبقات	15
جزئیات اطراف درهای ورودی و بازشوها	7	تحلیل اجزای محدود قطعات CS¹	16
نمای دو پوسته CS¹	8	جزئیات سقف‌های شیشه‌ای CS¹	17
پارتیشن و ویتترین در سیستم CS¹	9	گواهینامه‌ها	18





فهرست جزییات

نمای اتصال پروفیل آلومینیومی راهرو ارتباطی (D.K) به دستک‌ها

D13

جزئیات تغییر زاویه مولیون نمای **CS¹**

D1

راهرو ارتباطی نمای دو پوسته

D14

جزئیات اجرای مولیون در سمت خارج ساختمان

D2

جزئیات جانپناه

D15

جزئیات فلاشینگ متصل به دال

D3

جزئیات اتصال به فلاشینگ بام

D16

جزئیات اتصال مولیون سیستم **CS¹** به لبه دال بتنی

D4

جزئیات هوابندی و آب بندی در تراز بام

D17

کلمپ میانی

D5

جزئیات فصل مشترک کف با نمای **CS¹**

D18

کلمپ ثقیلی

D6

جزئیات اتصال به کف

D19

جزئیات اتصال براکت **T** شکل به سایبان

D7

جزئیات اتصال به دیوار

D20

جزئیات اتصال کانوپی به مولیون

D8

جزئیات اجرای نمای **CS¹** در کنج‌ها

D21

جزئیات اتصال سایبان‌های افقی به نمای **CS¹**

D9

جزئیات بازشو در سیستم **CS¹**

D22

جزئیات اتصال مولیون به قاب در ورودی

D10

جزئیات اتصال فلاورباکس به نمای **CS¹**

D23

جزئیات اتصال دستک به مولیون در نمای دو پوسته

D11

جزئیات اتصال لوورهای عمودی به اعضای نمای **CS¹**

D24

جزئیات نمای دو پوسته

D12





- 1
- 2
- 3
- 4
- 5
- 6
- 7
- 8

معرفی سیستم **CD1**



The 5th
Generation
of Curtainwall

- 18
- 17
- 16
- 15
- 14
- 13
- 12
- 11
- 10
- 9

1 | معرفی سیستم CS¹



- 1
- 2
- 3
- 4
- 5
- 6
- 7
- 8

5



[CS¹]



[Stick]



[Unitised]



[SSG]



[Bolted]



The 5th
Generation
of Curtainwall

- 18
- 17
- 16
- 15
- 14
- 13
- 12
- 11
- 10
- 9

1 | معرفی سیستم CS¹



- 1
- 2
- 3
- 4
- 5
- 6
- 7
- 8

6



The 5th
Generation
of Curtainwall

- 18
- 17
- 16
- 15
- 14
- 13
- 12
- 11
- 10
- 9

معرفی سیستم 'CS' 1



- 1
- 2
- 3
- 4
- 5
- 6
- 7
- 8

کلمپ میانی
محل قرارگیری و تعداد کلمپ‌های میانی
نگهدارنده شیشه‌های دوجداره تابعی از
نیروهای باد و ابعاد شیشه‌های دوجداره است

محل قرارگیری کلمپ‌های ثقیلی
جزئیات اتصال به فلاشینگ بام

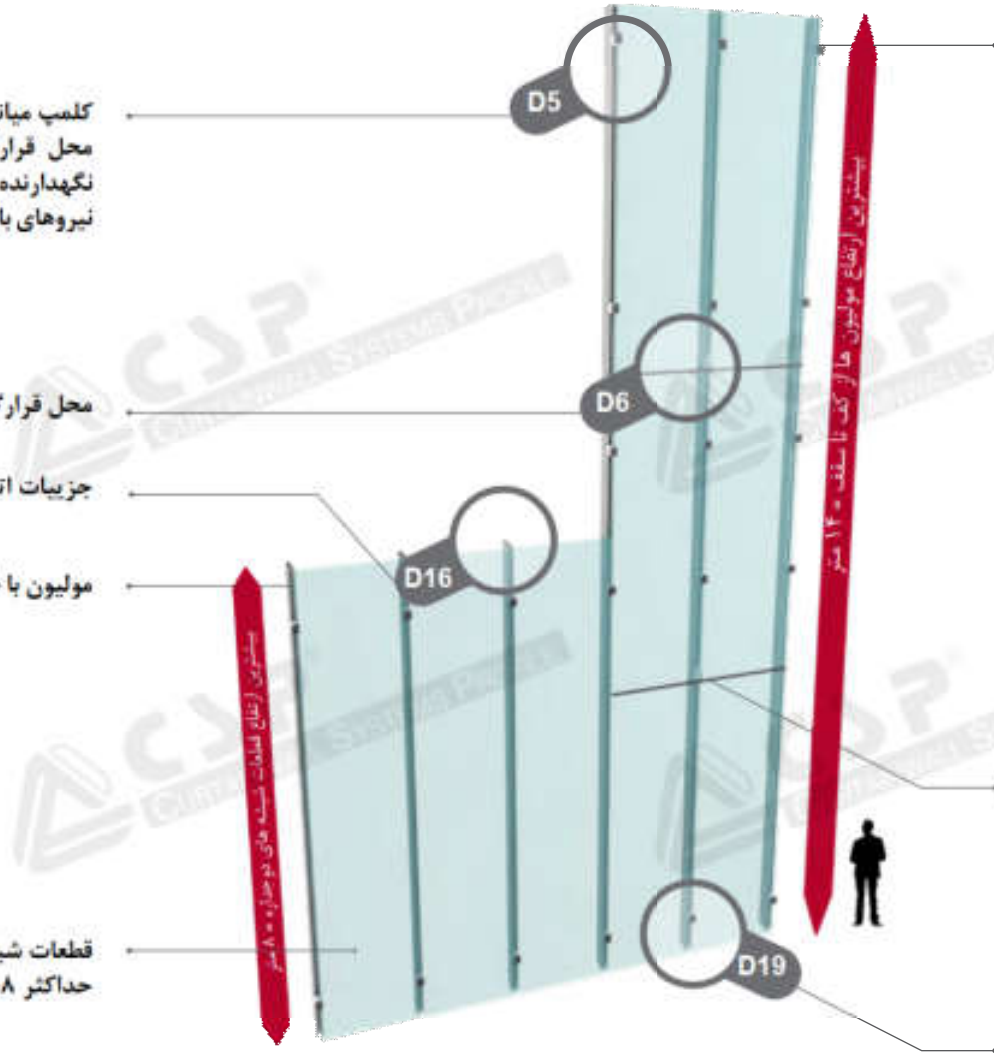
مولیون با طول آزاد (مهاری نشده) ۸ متر

قطعات شیشه‌های دوجداره با ارتفاع
حداکثر ۸ متر بدون درز افقی

مولیون‌های نمای 'CS' 1 می‌تواند در سمت
خارج از ساختمان نیز نصب شود
(نمای 'CS' 1 بصورت وارونه قابل نصب است)

درزهای افقی آب‌بندی و هوابندی شده

جزئیات اتصال به کف



7

- 18
- 17
- 16
- 15
- 14
- 13
- 12
- 11
- 10
- 9

1 معرفی سیستم **CS1**



1

2

3

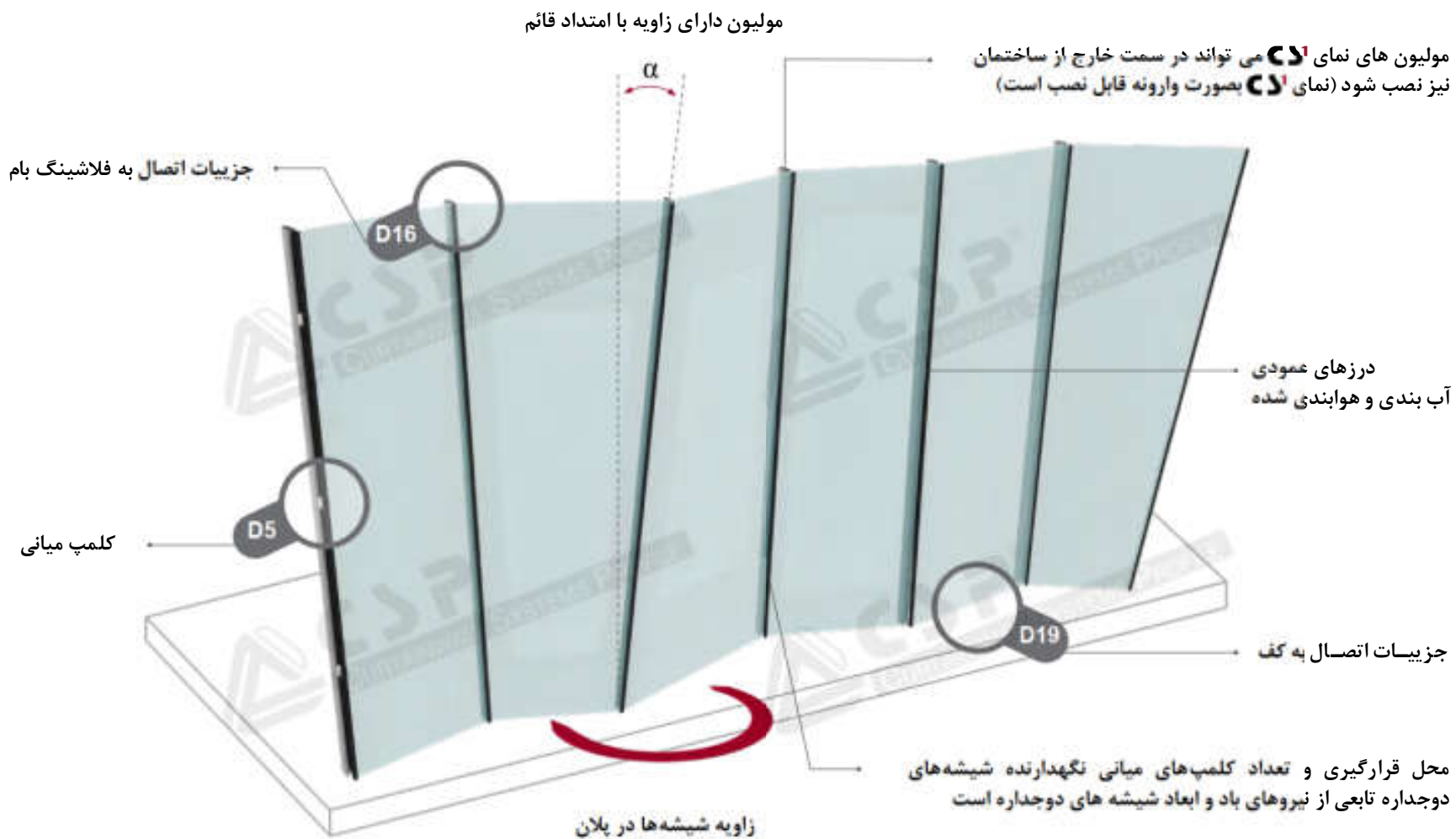
4

5

6

7

8



8



The 5th Generation of Curtainwall

18

17

16

15

14

13

12

11

10

9



- 1
- 2
- 3
- 4
- 5
- 6
- 7
- 8

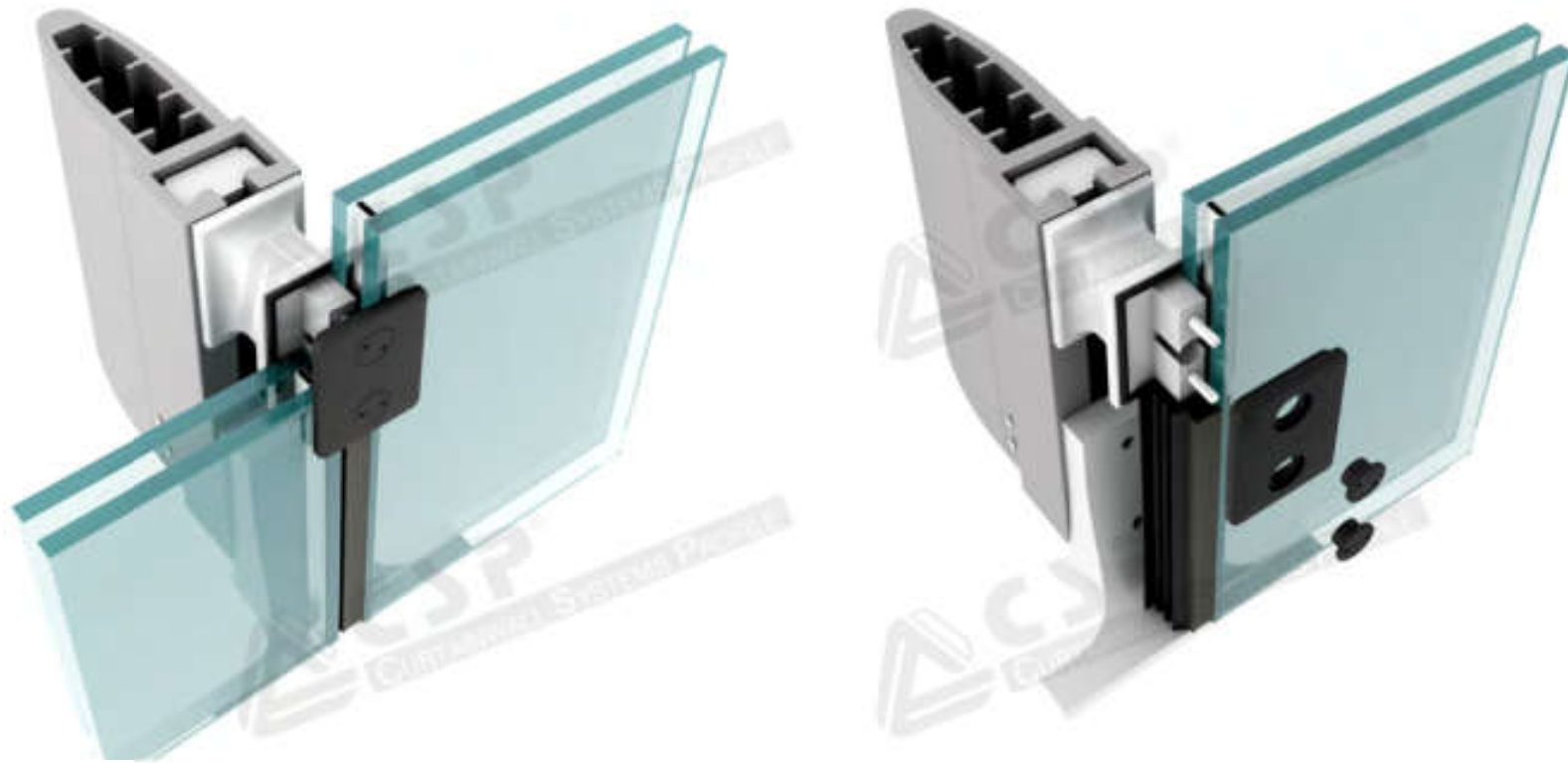
انواع سیستم **CS¹**



The 5th
Generation
of Curtainwall

- 18
- 17
- 16
- 15
- 14
- 13
- 12
- 11
- 10
- 9

2 | کپ دار

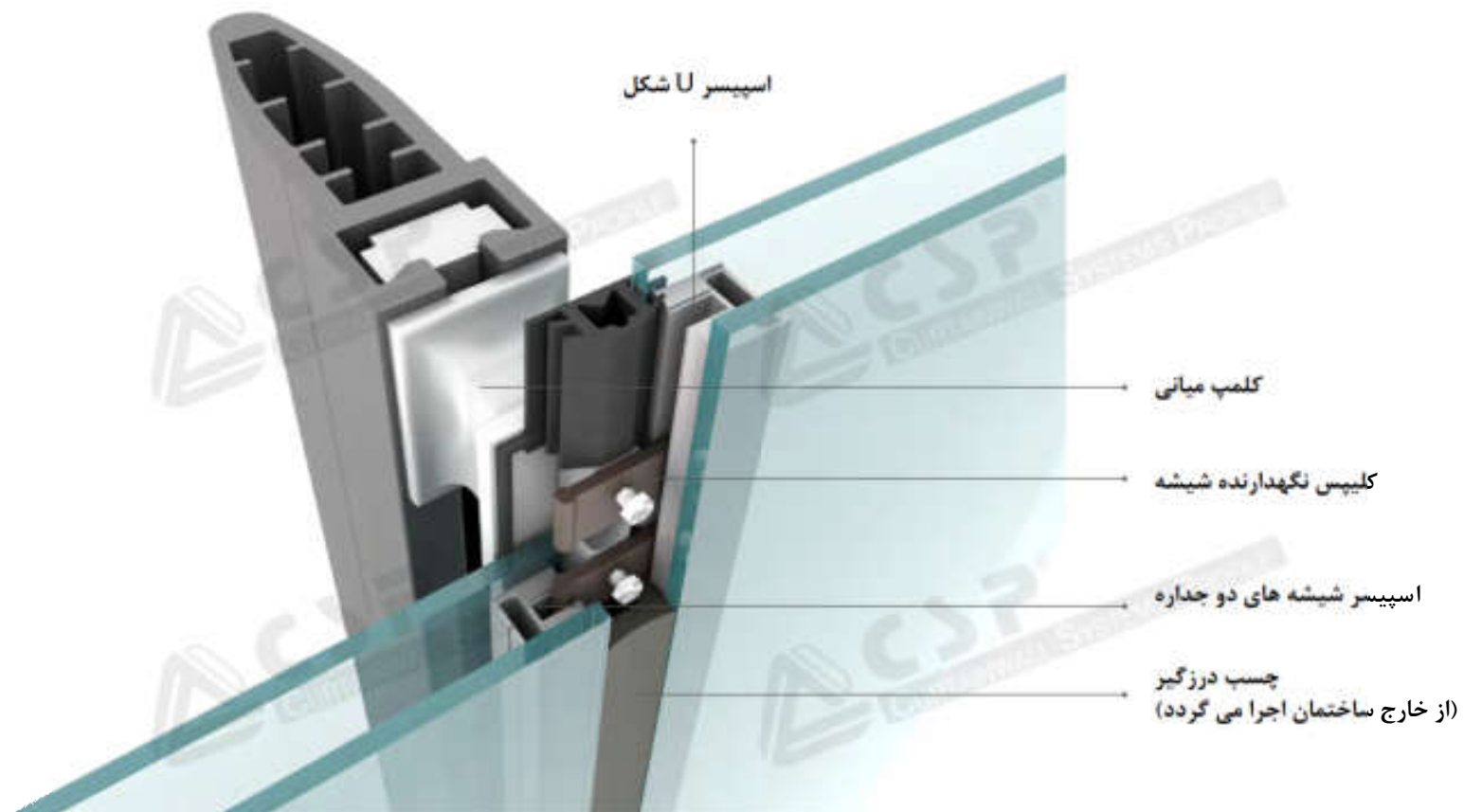


- 1
- 2
- 3
- 4
- 5
- 6
- 7
- 8



The 5th
Generation
of Curtainwall

- 18
- 17
- 16
- 15
- 14
- 13
- 12
- 11
- 10
- 9



2 | انواع سیستم CS

12



- 1
- 2
- 3
- 4
- 5
- 6
- 7
- 8



The 5th
Generation
of Curtainwall

- 18
- 17
- 16
- 15
- 14
- 13
- 12
- 11
- 10
- 9



- 1
- 2
- 3
- 4
- 5
- 6
- 7
- 8



13



The 5th
Generation
of Curtainwall

- 18
- 17
- 16
- 15
- 14
- 13
- 12
- 11
- 10
- 9



1

2

3

4

5

6

7

8

قابلیت‌های سیستم **CS¹**



The 5th
Generation
of Curtainwall

18

17

16

15

14

13

12

11

10

9



- 1
- 2
- 3
- 4
- 5
- 6
- 7
- 8

- ✓ امکان اجرای مولیون‌ها تا ارتفاع حداکثر ۱۴ متر
- ✓ امکان اجرای پانل‌های شیشه‌ای با ابعاد بزرگ (حداکثر ارتفاع پانل‌های شیشه‌ای قابل اجرا ۸ متر می‌باشد)
- ✓ امکان اجرای مولیون‌ها در سمت خارج ساختمان
- ✓ حذف ترنژوم‌ها در سیستم 'CS'
- ✓ امکان اجرای نماهای شیشه‌ای با هندسه پیچیده
- ✓ سهولت اتصال پوسته دوم به نمای 'CS'
- ✓ امکان اتصال سایبان‌های افقی به نمای 'CS' در تمامی ترازهای نمای 'CS'
- ✓ سهولت اتصال تجهیزات نورپردازی به مولیون‌های نمای 'CS'
- ✓ امکان اجرای هر نوع پارتیشن با استفاده از سیستم 'CS' و جداسازی فضاهای بزرگ از یکدیگر
- ✓ امکان تغییر شیب (زاویه) در مولیون‌ها هم به سمت داخل ساختمان و هم خارج ساختمان وجود دارد.
- ✓ امکان اتصال مستقیم بازوهای کانوپی‌های شیشه‌ای به مولیون‌های نمای 'CS'
- ✓ مناسب برای مجتمع‌های تجاری، فروشگاه‌های بزرگ، ترمینال‌های مسافری، فرودگاه‌ها، ایستگاه‌های قطار، ساختمان‌های اداری، ساختمان‌های نمایشگاهی، سالن‌های همایش، مجتمع‌های فرهنگی و سینمایی، تالارها، نمایشگاه‌های خودرو، کارخانه‌های داروسازی، کارخانه‌های تولید مواد غذایی که ارتفاع طبقات در آنها زیاد است.
- ✓ مناسب برای اجرای جانپناه‌های شیشه‌ای
- ✓ امکان استفاده هم‌زمان از سیستم 'CS' هم در دیوارهای پیرامونی ساختمان و هم در سقف‌های شیشه‌ای
- ✓ سهولت اجرای نماهای شیشه‌ای که در پلان چند ضلعی می‌باشند.
- ✓ به دلیل سهولت نصب دستک‌های افقی به مولیون‌های سیستم 'CS' امکان اتصال تابلو و یا لوگو برندهای مختلف به نمای شیشه‌ای به سادگی میسر است.
- ✓ امکان اجرای راهروهای آدم‌رو (WalkWay) در تمام ترازهای نمای 'CS' وجود دارد.
- ✓ امکان اجرای نمای شیشه‌ای تا تراز جانپناه با استفاده از سیستم 'CS' وجود دارد.
- ✓ امکان اتصال نگهدارنده‌های سبد کلابر به مولیون‌های نمای 'CS' در هر نقطه از مولیون‌ها وجود دارد.



The 5th
Generation
of Curtainwall

18

17

16

15

14

13

12

11

10

9

3 | D1 – CS¹ جزئیات تغییر زاویه مولیون نمای



- 1
- 2
- 3
- 4
- 5
- 6
- 7
- 8



16



The 5th Generation of Curtainwall

- 18
- 17
- 16
- 15
- 14
- 13
- 12
- 11
- 10
- 9

3 | قابلیت‌های سیستم CS¹



1

2

3

4

5

6

7

8

17



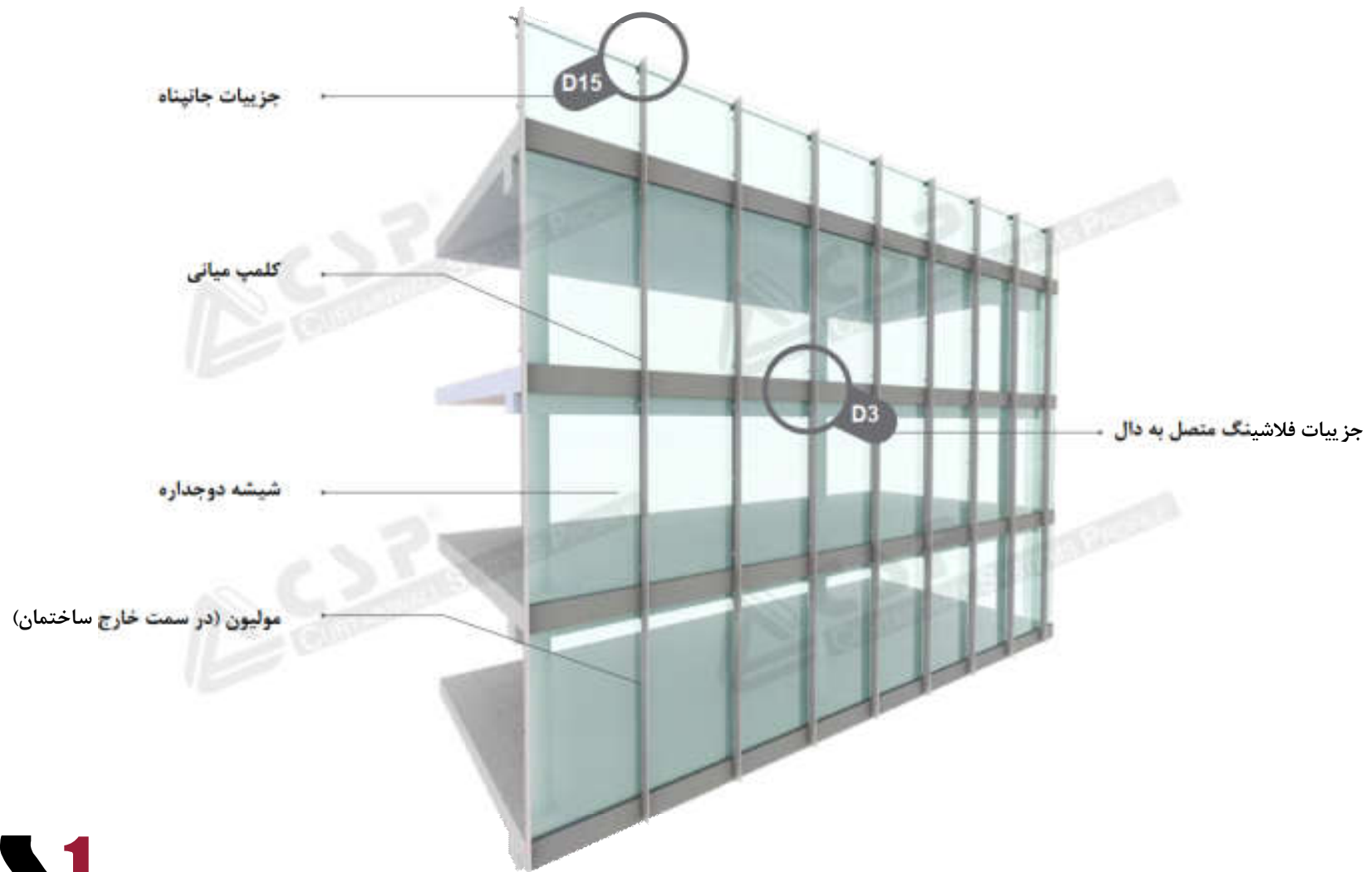
The 5th
Generation
of Curtainwall

- 18
- 17
- 16
- 15
- 14
- 13
- 12
- 11
- 10
- 9

3 | قابلیت‌های سیستم 'CS'



- 1
- 2
- 3
- 4
- 5
- 6
- 7
- 8



18



The 5th Generation of Curtainwall

- 18
- 17
- 16
- 15
- 14
- 13
- 12
- 11
- 10
- 9

3 | D2 – جزئیات اجرای مولیون در سمت خارج ساختمان



1

2

3

4

5

6

7

8

سمت داخل ساختمان



سمت خارج ساختمان

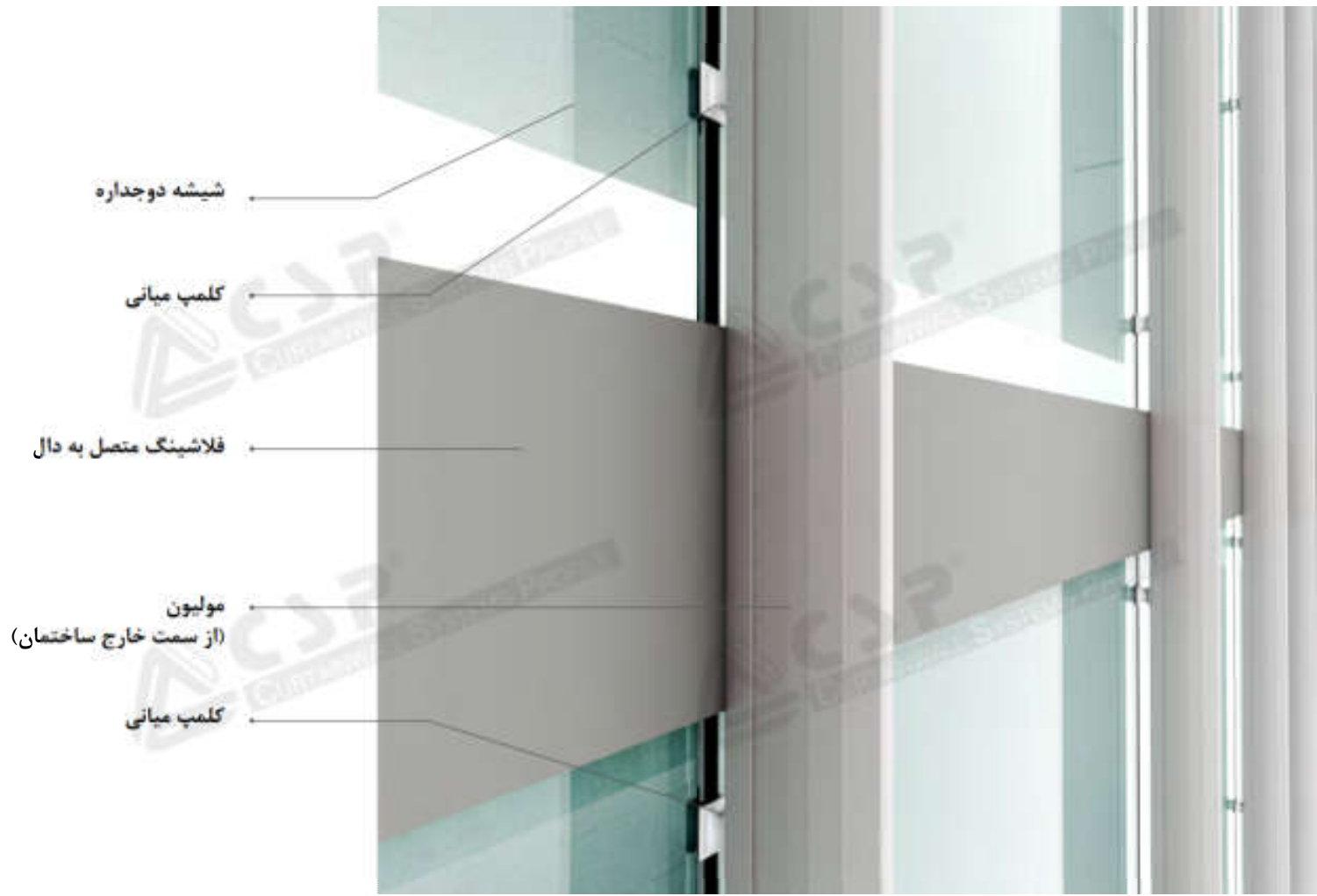
شیار تعبیه شده در مولیون های سیستم **CS1** این امکان را فراهم آورده است که با نصب براکت های مخصوص بر روی مولیون در هر نقطه از مولیون، سایبان های خارجی، تجهیزات نورپردازی و سایر تجهیزات لازم را به نمای کرتین وال الحاق نمود.

مولیون های سیستم **CS1** قابلیت نصب از سمت خارج از ساختمان را نیز دارند. در این حالت جنس پلیت های اتصال (پلیت های کاردی شکل) می بایست از فولاد ضد زنگ (استیل نگیر) باشند تا از زنگ زدن آنها جلوگیری به عمل آید. در چنین حالتی لاستیک های درزگیر (از جنس سیلیکون) مابین پانل های شیشه ای از جهت خارج ساختمان و چسب های درزگیر نیز از سمت داخل ساختمان اجرا می گردند.

3 | D3 – جزییات فلاشینگ متصل به دال



- 1
- 2
- 3
- 4
- 5
- 6
- 7
- 8



- 18
- 17
- 16
- 15
- 14
- 13
- 12
- 11
- 10
- 9

3 | قابلیت‌های سیستم CS1



21



The 5th
Generation
of Curtainwall

18

17

16

15

14

13

12

11

10

9



1

2

3

4

5

6

7

8

3 | قابلیت‌های سیستم CS1



22



- 1
- 2
- 3
- 4
- 5
- 6
- 7
- 8



The 5th
Generation
of Curtainwall

- 18
- 17
- 16
- 15
- 14
- 13
- 12
- 11
- 10
- 9

3 | قابلیت‌های سیستم CS1



1

2

3

4

5

6

7

8

23



The 5th
Generation
of Curtainwall

18

17

16

15

14

13

12

11

10

9

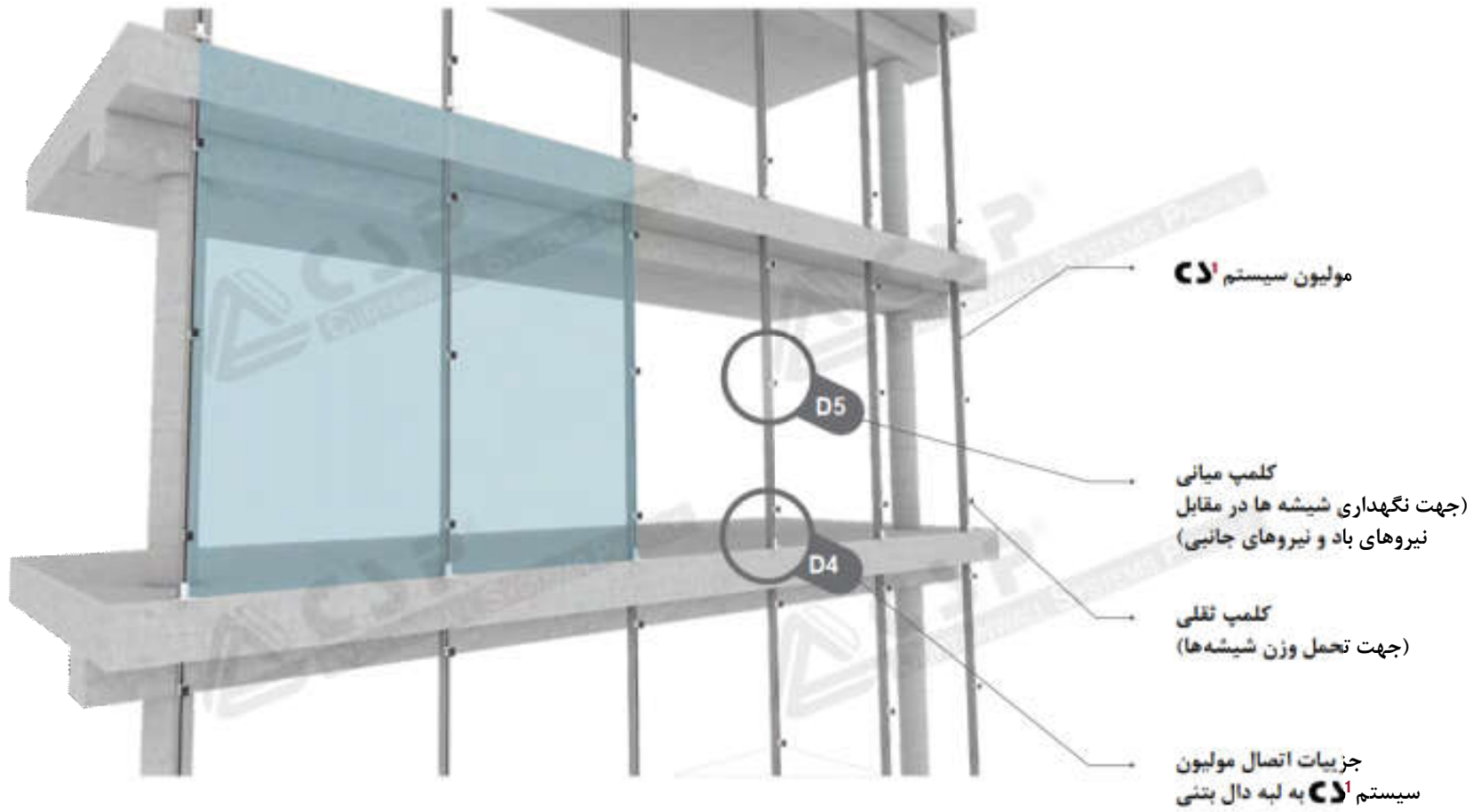


- 1
- 2
- 3
- 4
- 5
- 6
- 7
- 8

اجزای سیستم **CS¹**



- 18
- 17
- 16
- 15
- 14
- 13
- 12
- 11
- 10
- 9

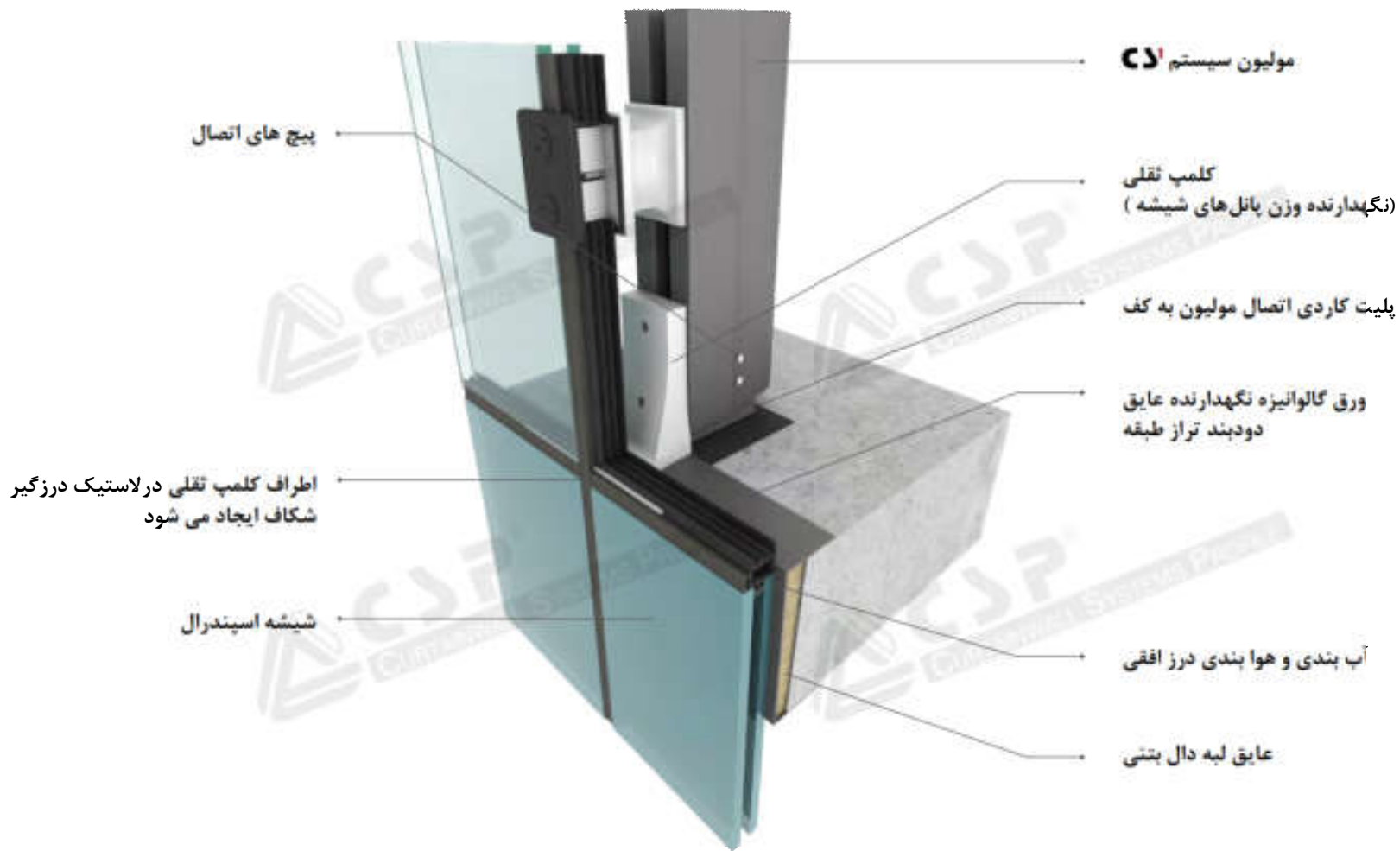


- 1
- 2
- 3
- 4
- 5
- 6
- 7
- 8

4 | D4 – جزئیات اتصال مولیون سیستم CS¹ به لبه دال بتنی



- 1
- 2
- 3
- 4
- 5
- 6
- 7
- 8



26



The 5th Generation of Curtainwall

- 18
- 17
- 16
- 15
- 14
- 13
- 12
- 11
- 10
- 9

4 | D5 – کلمپ میانی



- 1
- 2
- 3
- 4
- 5
- 6
- 7
- 8



The 5th
Generation
of Curtainwall

- 18
- 17
- 16
- 15
- 14
- 13
- 12
- 11
- 10
- 9

4 | D6 – کلمپ ثقلی



کلمپ ثقلی
(جهت انتقال وزن شیشه ها به مولیون)

چسب آب بندی

لاستیک درزبندی

- 1
- 2
- 3
- 4
- 5
- 6
- 7
- 8

28



The 5th
Generation
of Curtainwall

- 18
- 17
- 16
- 15
- 14
- 13
- 12
- 11
- 10
- 9



1

2

3

4

5

6

7

8

جزئیات کانوپی درهای ورودی



The 5th
Generation
of Curtainwall

18

17

16

15

14

13

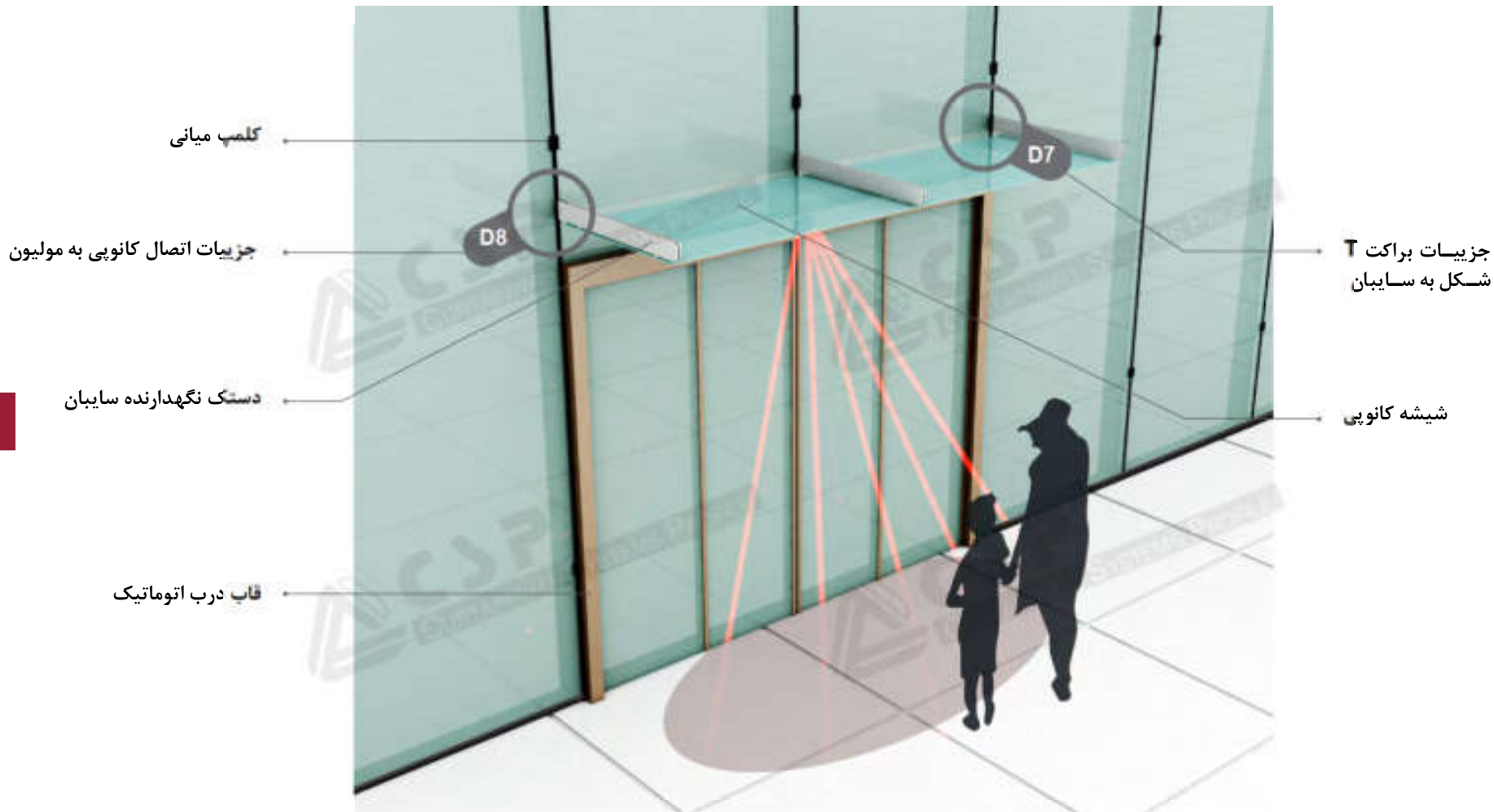
12

11

10

9

5 | جزئیات کانوپی درهای ورودی



- 1
- 2
- 3
- 4
- 5
- 6
- 7
- 8

30



The 5th Generation of Curtainwall

- 18
- 17
- 16
- 15
- 14
- 13
- 12
- 11
- 10
- 9

5 | D7 – جزئیات اتصال براکت T شکل به سایبان



1

2

3

4

5

6

7

8

31

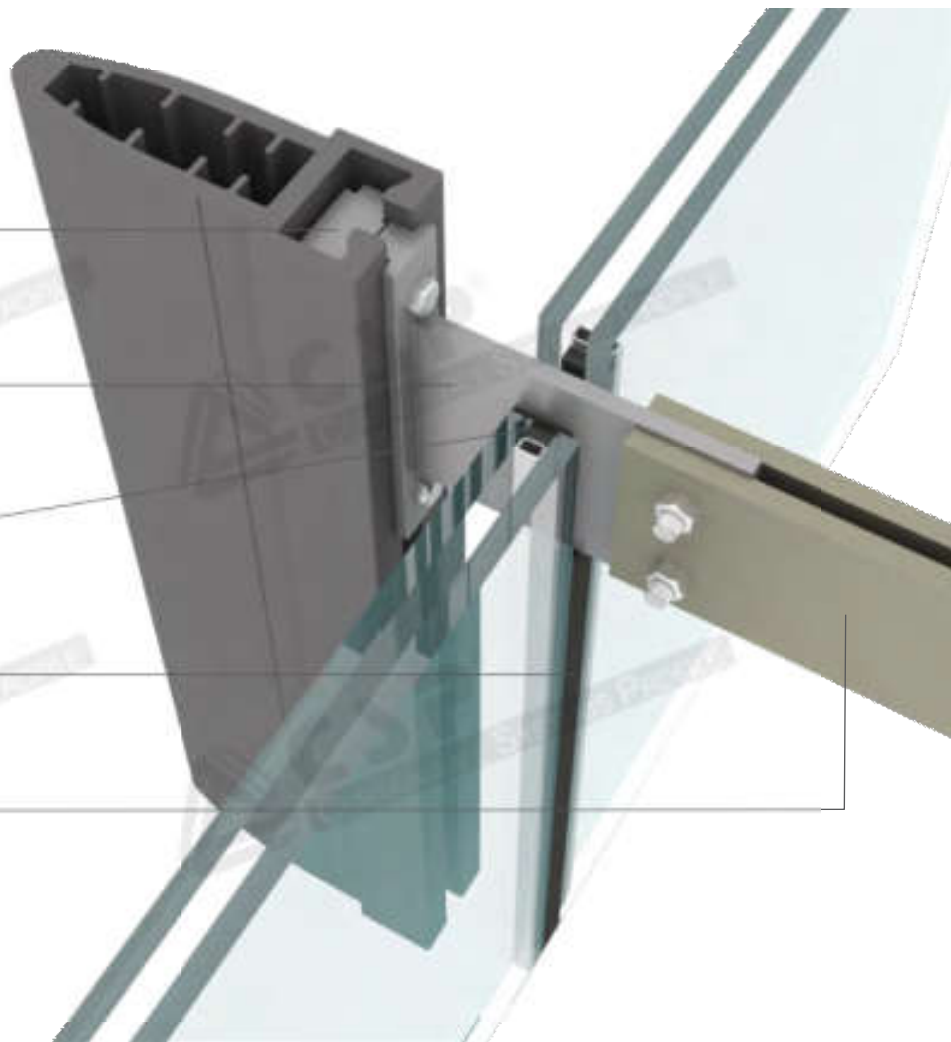
ترک بولت (Torque Bolt)

براکت T شکل جهت اتصال دستک ها به مولیون ها

آب بندی و هوا بندی پیرامون براکت T شکل

لاستیک درزگیر در اطراف براکت T شکل شکاف داده می شود

دستک های فلزی جهت اتصال سایبان یا چراغهای نورپردازی و یا بوسته دوم به مولیون ها



The 5th
Generation
of Curtainwall

18

17

16

15

14

13

12

11

10

9

5 | D8 جزئیات اتصال کانوپی به مولیون –



- 1
- 2
- 3
- 4
- 5
- 6
- 7
- 8

- شیشه دوجداره
- کلمب میانی
- براکت T شکل
- دستک نگهدارنده سایبان
- شیشه سایبان
- مولیون سیستم CS¹
- قاب در ورودی
- لاستیک درزگیر



- 18
- 17
- 16
- 15
- 14
- 13
- 12
- 11
- 10
- 9



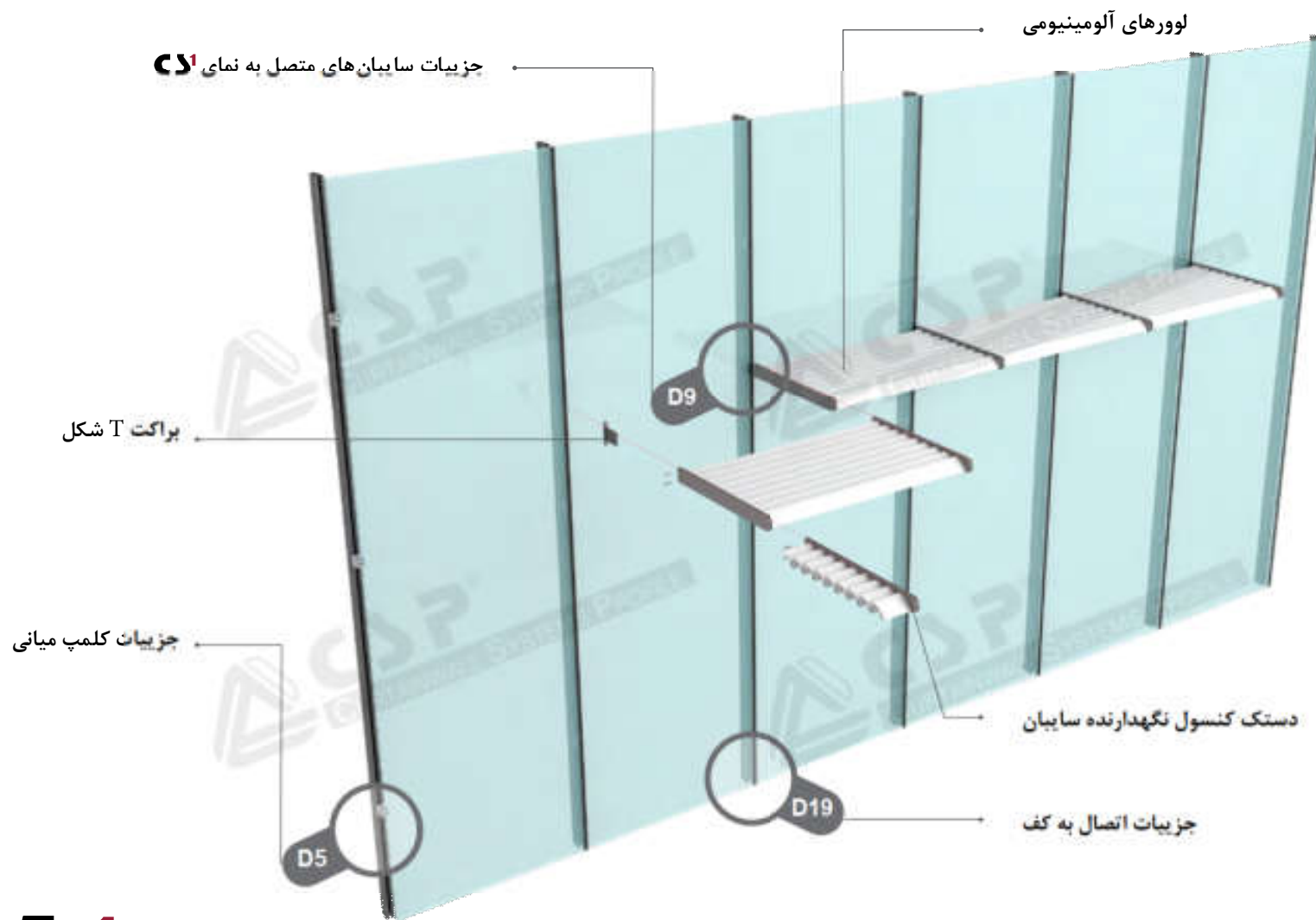
جزئیات اتصال سایبان های افقی به نمای **CD¹**



The 5th
Generation
of Curtainwall



6 | جزئیات اتصال سایبان‌های افقی به نمای CS¹



جزئیات اتصال سایبان‌های افقی به نمای CS¹ – D9 | 6



35



The 5th
Generation
of Curtainwall

18

17

16

15

14

13

12

11

10

9

6 | جزئیات اتصال سایبان‌های افقی به نمای CS



1

2

3

4

5

6

7

8

36



The 5th
Generation
of Curtainwall

18

17

16

15

14

13

12

11

10

9



1

2

3

4

5

6

7

8

جزئیات اطراف درهای ورودی و بازشوها

37



The 5th
Generation
of Curtainwall

18

17

16

15

14

13

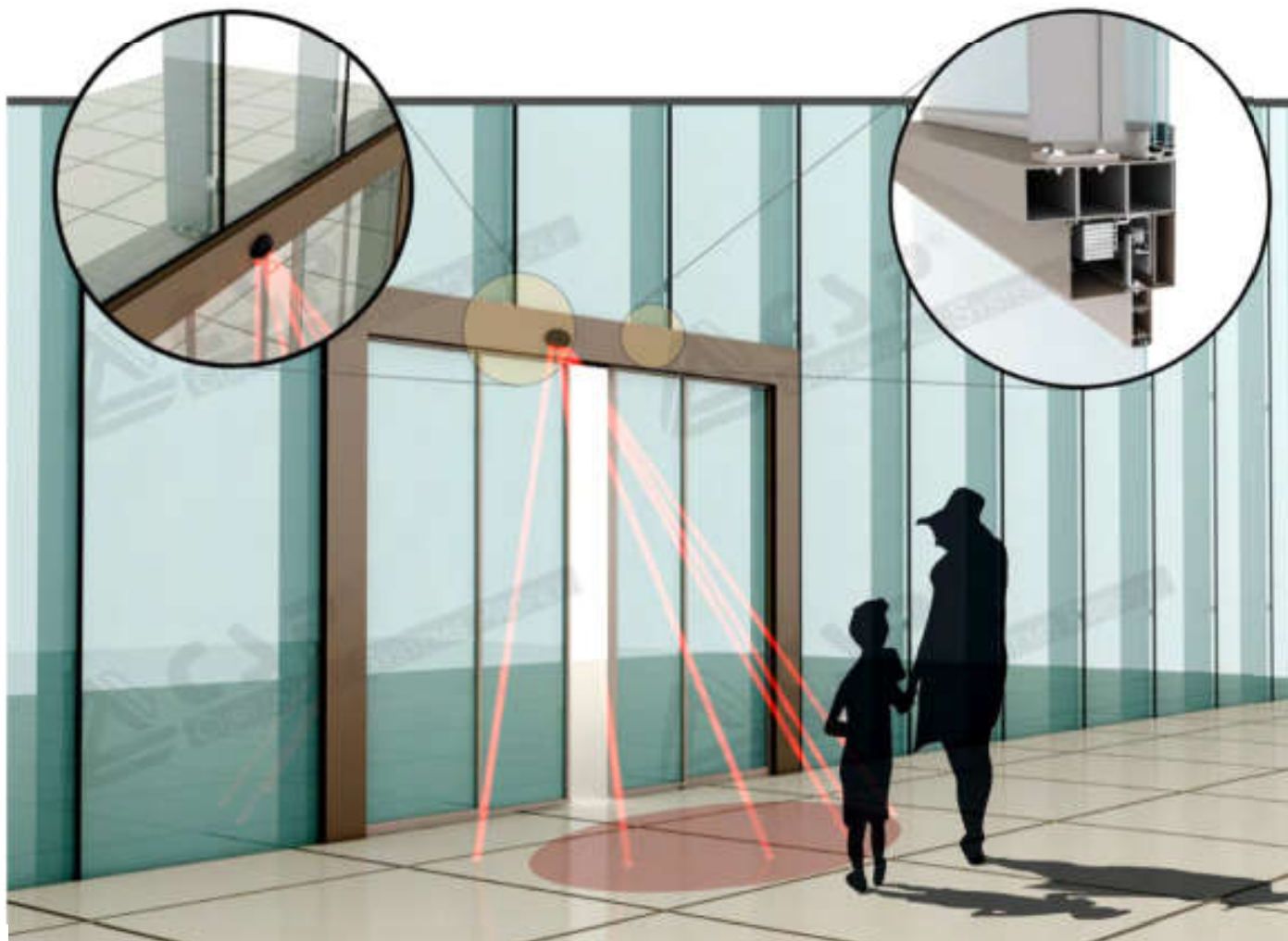
12

11

10

9

7 | جزئیات اطراف درهای ورودی



1

2

3

4

5

6

7

8

38



The 5th
Generation
of Curtainwall

- 18
- 17
- 16
- 15
- 14
- 13
- 12
- 11
- 10
- 9

7 | جزئیات اطراف درهای ورودی



1

2

3

4

5

6

7

8

18

17

16

15

14

13

12

11

10

9

7 | جزئیات اطراف درهای ورودی



1

2

3

4

5

6

7

8

40



The 5th
Generation
of Curtainwall

18

17

16

15

14

13

12

11

10

9

7 | جزئیات اطراف درهای ورودی



1

2

3

4

5

6

7

8



18

17

16

15

14

13

12

11

10

9

7 | D10 – جزئیات اتصال مولیون به قاب در ورودی



- 1
- 2
- 3
- 4
- 5
- 6
- 7
- 8



- 18
- 17
- 16
- 15
- 14
- 13
- 12
- 11
- 10
- 9

7 | جزئیات اطراف درهای ورودی



1

2

3

4

5

6

7

8

43



The 5th
Generation
of Curtainwall

18

17

16

15

14

13

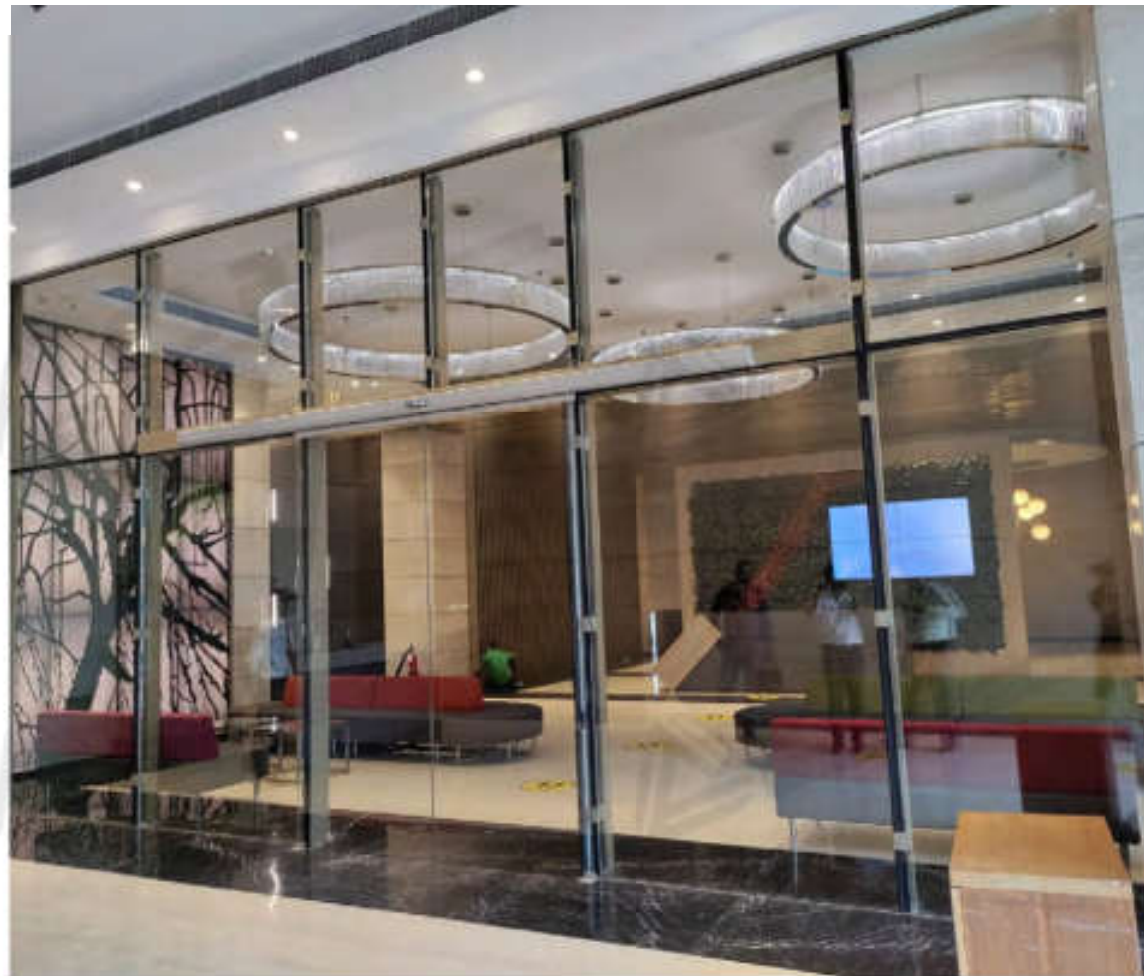
12

11

10

9

7 | جزئیات اطراف درهای ورودی



1

2

3

4

5

6

7

8

44



The 5th
Generation
of Curtainwall

18

17

16

15

14

13

12

11

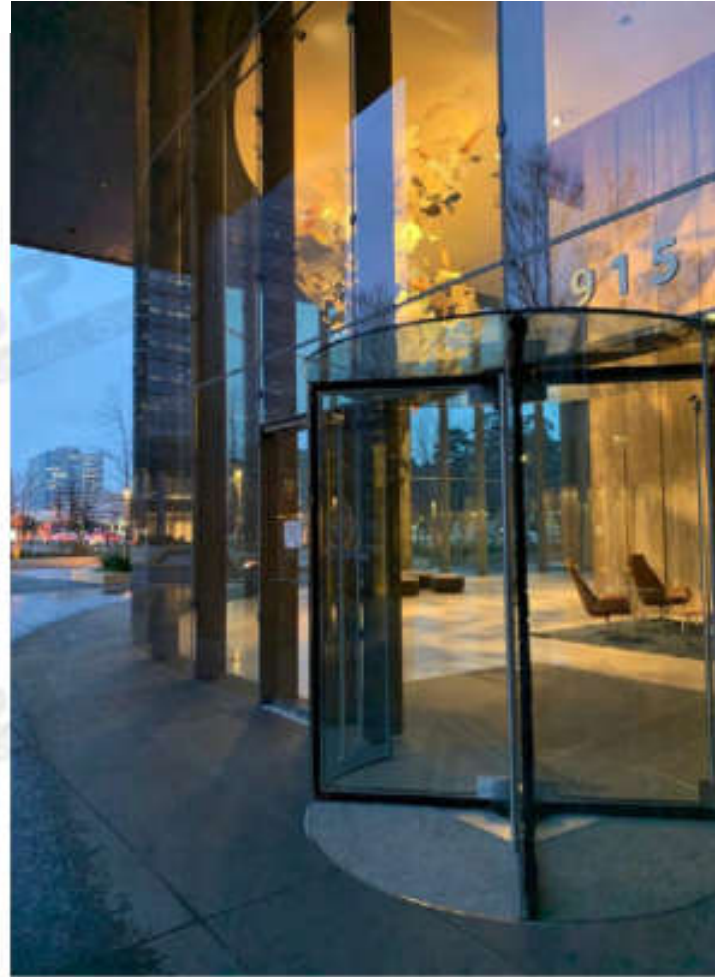
10

9

7 | جزئیات اطراف درهای ورودی



- 1
- 2
- 3
- 4
- 5
- 6
- 7
- 8



45



The 5th
Generation
of Curtainwall

- 18
- 17
- 16
- 15
- 14
- 13
- 12
- 11
- 10
- 9

7 | جزئیات بازشو در سیستم CS¹



1

2

3

4

5

6

7

8

46



The 5th
Generation
of Curtainwall

18

17

16

15

14

13

12

11

10

9

7 | D22- CS¹ جزئیات بازشو در سیستم



- 1
- 2
- 3
- 4
- 5
- 6
- 7
- 8



47



The 5th Generation of Curtainwall

- 18
- 17
- 16
- 15
- 14
- 13
- 12
- 11
- 10
- 9



نمای دو پوسته¹ CD



The 5th
Generation
of Curtainwall



8 | نمای دو پوسته CS



1

2

3

4

5

6

7

8

در سازه‌های دو پوسته بار ناشی از سایبان‌های آلومینیومی و راهروی آدمرو (جهت نگهداری نما) توسط تیرهای کنسولی و براکت‌های T شکل بر مولیون‌ها انتقال می‌یابد

جزییات نمای دو پوسته

D12

D11

جزییات اتصال دستک به مولیون در نمای دو پوسته



18

17

16

15

14

13

12

11

10

9

8 | جزئیات اتصال لوورهای متحرک به نمای دو پوسته CS1



- 1
- 2
- 3
- 4
- 5
- 6
- 7
- 8

50

- 18
- 17
- 16
- 15
- 14
- 13
- 12
- 11
- 10
- 9

8 | D11 جزئیات اتصال دستک به مولیون در نمای دو پوسته



1

2

3

4

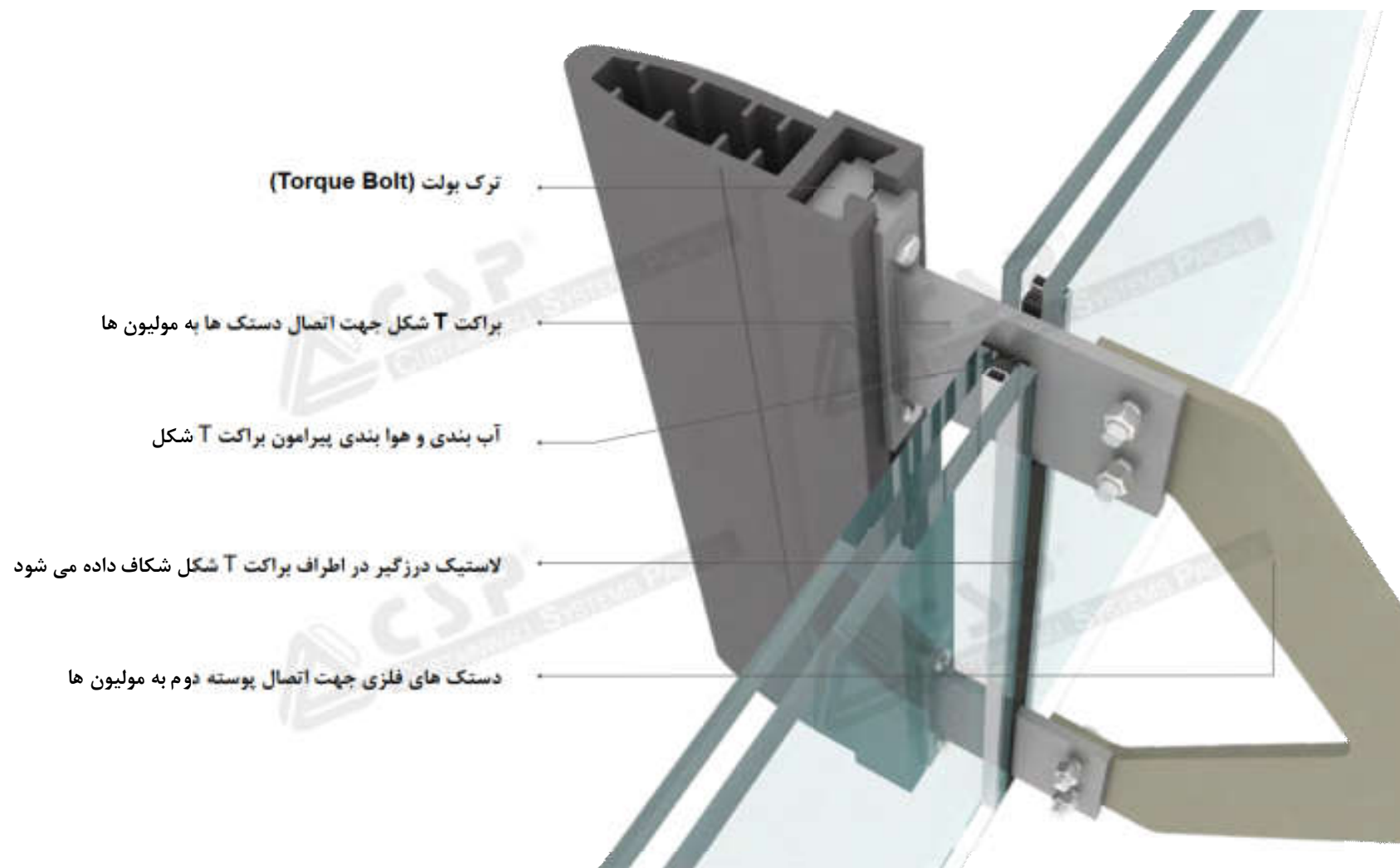
5

6

7

8

51



ترک بولت (Torque Bolt)

براکت T شکل جهت اتصال دستک ها به مولیون ها

آب بندی و هوا بندی پیرامون براکت T شکل

لاستیک درزگیر در اطراف براکت T شکل شکاف داده می شود

دستک های فلزی جهت اتصال پوسته دوم به مولیون ها



The 5th
Generation
of Curtainwall

18

17

16

15

14

13

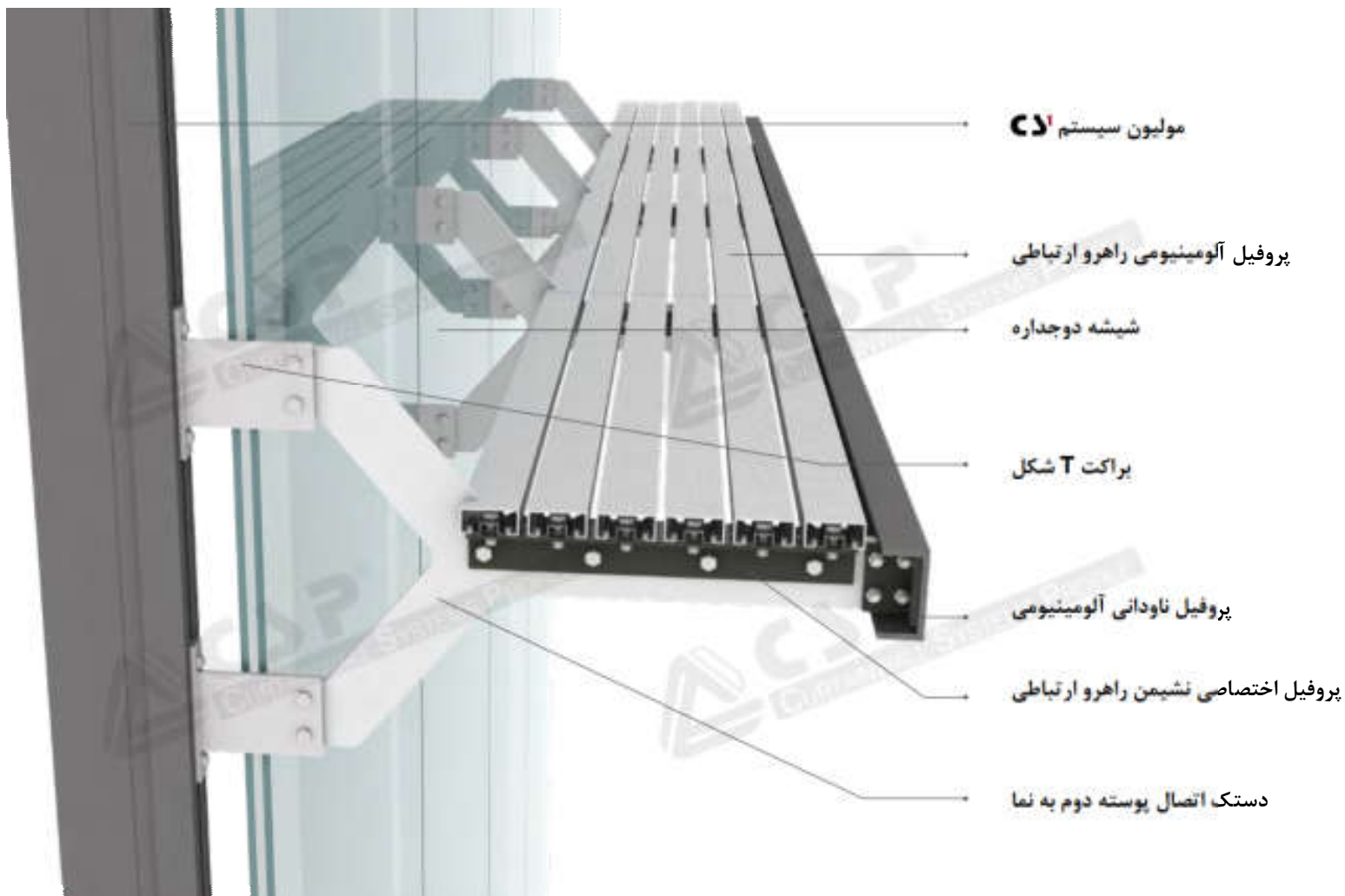
12

11

10

9

8 | D12 – جزئیات نمای دو پوسته CS¹



مولیون سیستم CS¹

پروفیل آلومینیومی راهرو ارتباطی

شیشه دوجداره

براکت T شکل

پروفیل ناودانی آلومینیومی

پروفیل اختصاصی نشیمن راهرو ارتباطی

دستک اتصال پوسته دوم به نما

1

2

3

4

5

6

7

8



جزئیات اتصال پروفیل آلومینیومی
راهرو ارتباطی به دستک‌ها

راهرو ارتباطی نمای دو پوسته

D14

D13



The 5th
Generation
of Curtainwall

18

17

16

15

14

13

12

11

10

9

8 | D13 – جزئیات اتصال پروفیل آلومینیومی راهرو ارتباطی (D.K) به دستکها



1

2

3

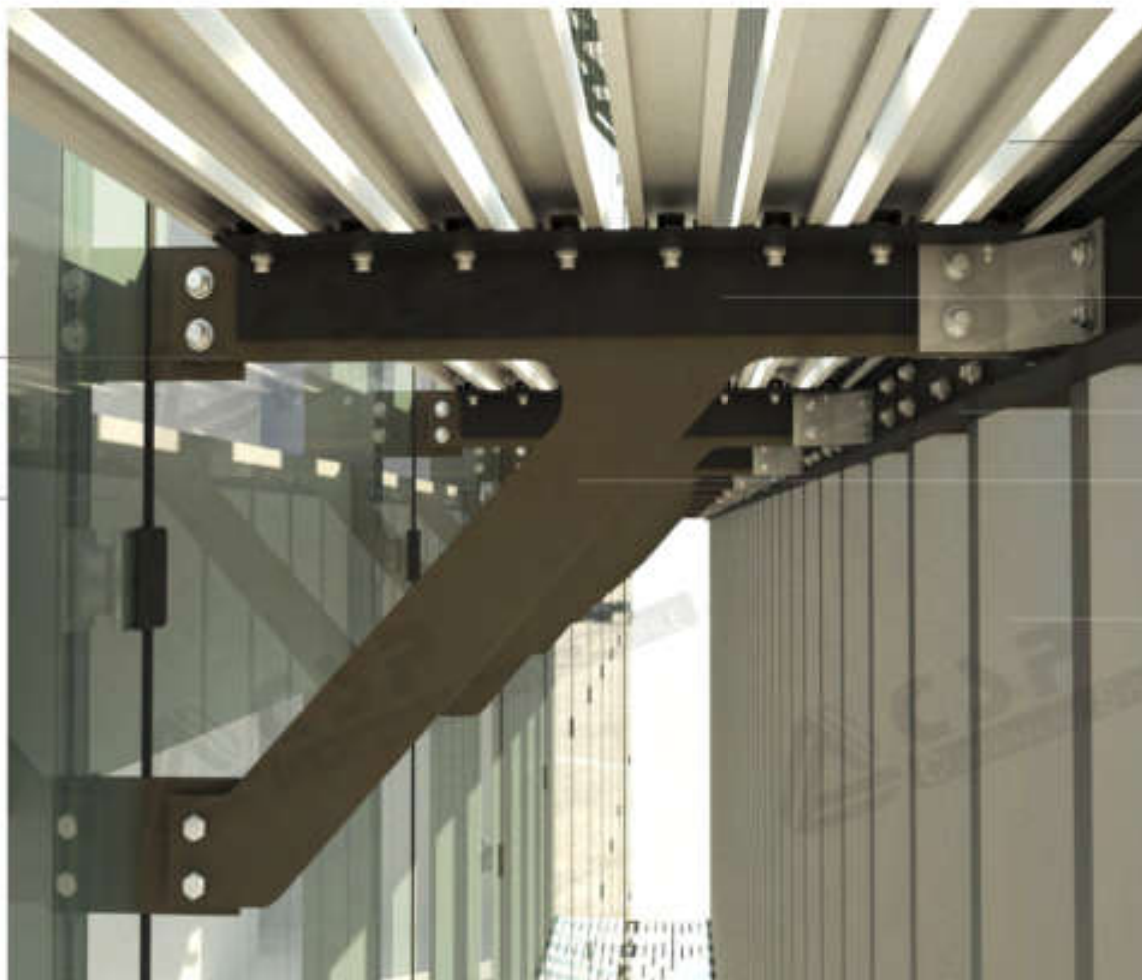
4

5

6

7

8



پروفیل آلومینیومی راهرو ارتباطی (D.K)

پروفیل اختصاصی نشیمن راهرو ارتباطی

پروفیل ناودانی آلومینیومی

دستک اتصال پوسته دوم به نما

لوورهای عمودی

براکت T شکل

شیشه دوجداره

54



The 5th Generation of Curtainwall

18

17

16

15

14

13

12

11

10

9

8 | D14 — راهروی ارتباطی نمای دو پوسته



- 1
- 2
- 3
- 4
- 5
- 6
- 7
- 8

مولیون سیستم **CS1**

شیشه‌ی دوجداره

کلمپ میانی

درپوش کلمپ میانی

لوورهای عمودی

پروفیل آلومینیومی راهرو ارتباطی
(پروفیل DK)



The 5th
Generation
of Curtainwall

18

17

16

15

14

13

12

11

10

9

8 | لوورهای عمودی و فلاورباکس



- 1
- 2
- 3
- 4
- 5
- 6
- 7
- 8



اتصال لوورهای عمودی
به اعضای نمای **CS1**

D24

D23

اتصال فلاورباکس به نمای **CS1**



The 5th
Generation
of Curtainwall

18

17

16

15

14

13

12

11

10

9

8 | D23 – جزئیات اتصال فلاورباکس به نمای CS¹



- 1
- 2
- 3
- 4
- 5
- 6
- 7
- 8



- 18
- 17
- 16
- 15
- 14
- 13
- 12
- 11
- 10
- 9

8 | D24 – CS¹ جزئیات اتصال لوورهای عمودی به اعضای نمای



1

2

3

4

5

6

7

8

58



The 5th
Generation
of Curtainwall

- 18
- 17
- 16
- 15
- 14
- 13
- 12
- 11
- 10
- 9

8 | نمای دو پوسته CS



- 1
- 2
- 3
- 4
- 5
- 6
- 7
- 8

59



The 5th
Generation
of Curtainwall

- 18
- 17
- 16
- 15
- 14
- 13
- 12
- 11
- 10
- 9

8 | نمای دو پوسته CS



1

2

3

4

5

6

7

8

60



The 5th
Generation
of Curtainwall

18

17

16

15

14

13

12

11

10

9



1

2

3

4

5

6

7

8



The 5th
Generation
of Curtainwall

18

17

16

15

14

13

12

11

10

9



1

2

3

4

5

6

7

8

پارتیشن و ویتترین سیستم **CS¹**



The 5th
Generation
of Curtainwall

18

17

16

15

14

13

12

11

10

9



- 1
- 2
- 3
- 4
- 5
- 6
- 7
- 8



The 5th
Generation
of Curtainwall

- 18
- 17
- 16
- 15
- 14
- 13
- 12
- 11
- 10
- 9

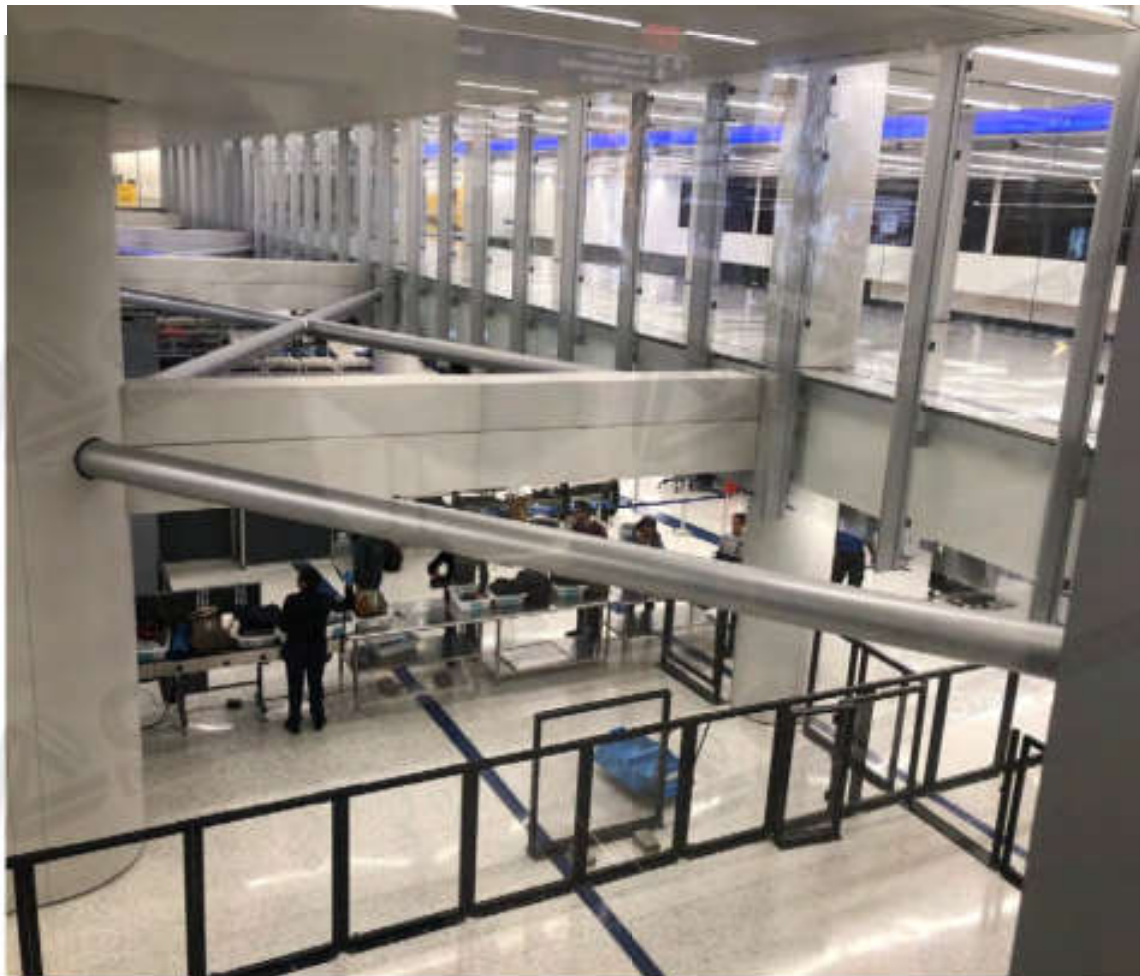


- 1
- 2
- 3
- 4
- 5
- 6
- 7
- 8



The 5th
Generation
of Curtainwall

- 18
- 17
- 16
- 15
- 14
- 13
- 12
- 11
- 10
- 9



The 5th
Generation
of Curtainwall





1

2

3

4

5

6

7

8

18

17

16

15

14

13

12

11

10

9

9 | جزئیات اتصال بازوی نگهدارنده شیشه





- 1
- 2
- 3
- 4
- 5
- 6
- 7
- 8

جانپناه 1



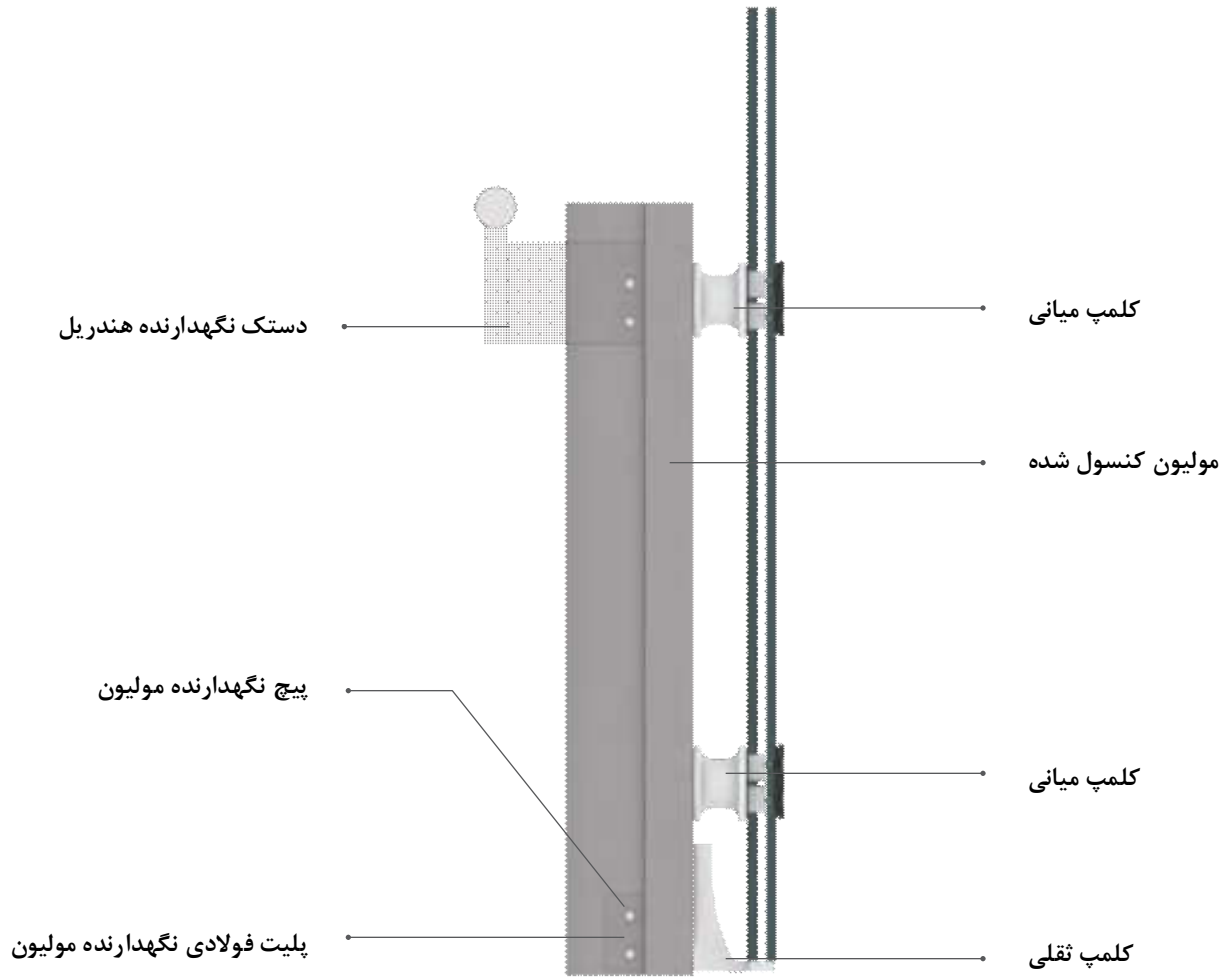
The 5th
Generation
of Curtainwall

- 18
- 17
- 16
- 15
- 14
- 13
- 12
- 11
- 10
- 9

10 | D15 – جزئیات جانپناه



- 1
- 2
- 3
- 4
- 5
- 6
- 7
- 8



The 5th
Generation
of Curtainwall

- 18
- 17
- 16
- 15
- 14
- 13
- 12
- 11
- 10
- 9



- 1
- 2
- 3
- 4
- 5
- 6
- 7
- 8

70



The 5th
Generation
of Curtainwall

- 18
- 17
- 16
- 15
- 14
- 13
- 12
- 11
- 10
- 9



1

2

3

4

5

6

7

8

71



The 5th
Generation
of Curtainwall

18

17

16

15

14

13

12

11

10

9



- 1
- 2
- 3
- 4
- 5
- 6
- 7
- 8



- 18
- 17
- 16
- 15
- 14
- 13
- 12
- 11
- 10
- 9



- 1
- 2
- 3
- 4
- 5
- 6
- 7
- 8

جزئیات اتصال نمای **CS¹** به فلاشینگ انتهای بام

73



The 5th
Generation
of Curtainwall

- 18
- 17
- 16
- 15
- 14
- 13
- 12
- 11
- 10
- 9

11 | D16 – جزئیات اتصال به فلاشینگ بام در حالت نرده استیل



- 1
- 2
- 3
- 4
- 5
- 6
- 7
- 8



The 5th
Generation
of Curtainwall

- 18
- 17
- 16
- 15
- 14
- 13
- 12
- 11
- 10
- 9

11 | D17 – جزئیات اتصال به فلاشینگ با هم در حالت نرده استیل



- 1
- 2
- 3
- 4
- 5
- 6
- 7
- 8

75



The 5th
Generation
of Curtainwall

- 18
- 17
- 16
- 15
- 14
- 13
- 12
- 11
- 10
- 9

11 | جزئیات اتصال به فلاشینگ بام در حالت هندریل شیشه ای



- دستگیره جاتپناه
- شیشه تک جداره
- فلاشینگ از ورق آلومنیوم کامپوزیت
- موزاییک بام
- عایق رطوبتی
- بتن شیب بندی
- براکت نگهدارنده دودبند افقی
- دودبند افقی
- پنل ضد آتش و ضد رطوبت
- پروفیل CG
(پروفیل فصل مشترک شیشه دوجداره و سقف کاذب)



- 1
- 2
- 3
- 4
- 5
- 6
- 7
- 8



- 18
- 17
- 16
- 15
- 14
- 13
- 12
- 11
- 10
- 9

11 | جزئیات اتصال به فلاشینگ بام در حالت هندریل شیشه ای



- 1
- 2
- 3
- 4
- 5
- 6
- 7
- 8

77



The 5th
Generation
of Curtainwall

- 18
- 17
- 16
- 15
- 14
- 13
- 12
- 11
- 10
- 9



1

2

3

4

5

6

7

8

جزئیات فصل مشترک کف با نمای **CS¹**



The 5th
Generation
of Curtainwall

18

17

16

15

14

13

12

11

10

9

جزئیات فصل مشترک کف با نمای CS¹ – D18 | 12



مولیون سیستم CS¹

کلمپ میانی

پوشش نهایی کف

بیج اتصال مولیون به پلیت کاردی

ورق گالوانیزه نگهدارنده عایق دودبند

عایق دودبند

چسب درزگیر جهت عایق بندی و دودبندی شیشه

1

2

3

4

5

6

7

8

12 | جزئیات فصل مشترک کف با نمای CS¹



80



The 5th
Generation
of Curtainwall

- 18
- 17
- 16
- 15
- 14
- 13
- 12
- 11
- 10
- 9



جزئیات اتصال به کف و دیواره‌های پیرامونی



The 5th
Generation
of Curtainwall



13 | جزییات اتصال به کف و دیواره‌های پیرامونی



- 1
- 2
- 3
- 4
- 5
- 6
- 7
- 8

جزئیات اتصال به دیوار

جزئیات اتصال به کف

82



The 5th
Generation
of Curtainwall

- 18
- 17
- 16
- 15
- 14
- 13
- 12
- 11
- 10
- 9

13 | D19 – جزئیات اتصال به کف



83



The 5th Generation of Curtainwall

- 18
- 17
- 16
- 15
- 14
- 13
- 12
- 11
- 10
- 9

13 | D20 — جزئیات اتصال به دیوار



1

2

3

4

5

6

7

8

کلمپ طاقچه ای (در محل درز افقی شیشه ها اجرا می گردد)

پلیت اتصال

پروفیل قوطی به ابعاد ۸۰×۴۰

پروفیل اختصاصی U1

شیشه دوجداره

پیچ اتصال کلمپ طاقچه ای به پروفیل اختصاصی U1

آب بندی و هوا بندی درز های افقی

سنگ یا سرامیک نما (اجرای خشک)

84



The 5th Generation of Curtainwall

18

17

16

15

14

13

12

11

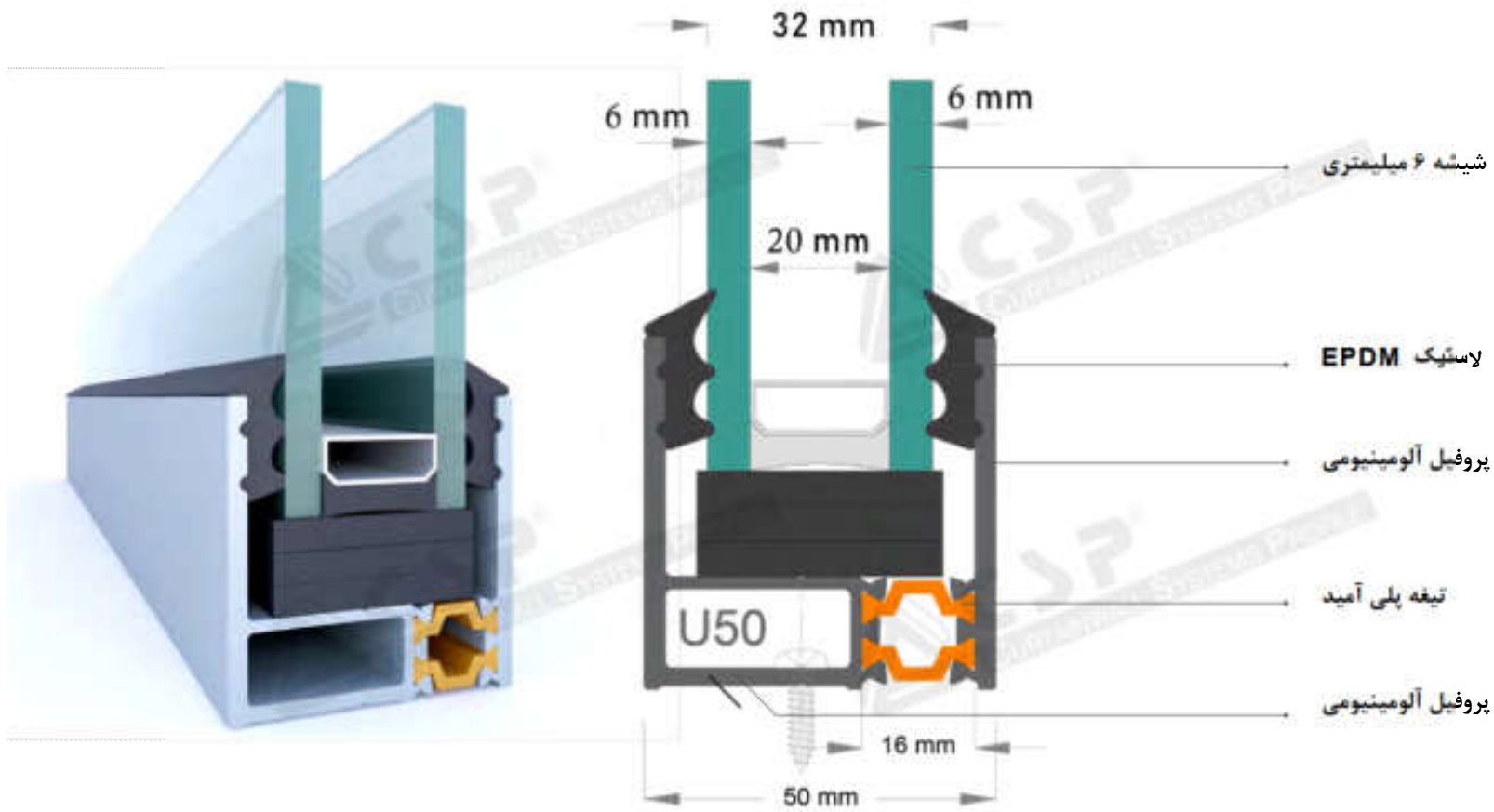
10

9

13 | جزئیات اتصال به کف و سقف



- 1
- 2
- 3
- 4
- 5
- 6
- 7
- 8



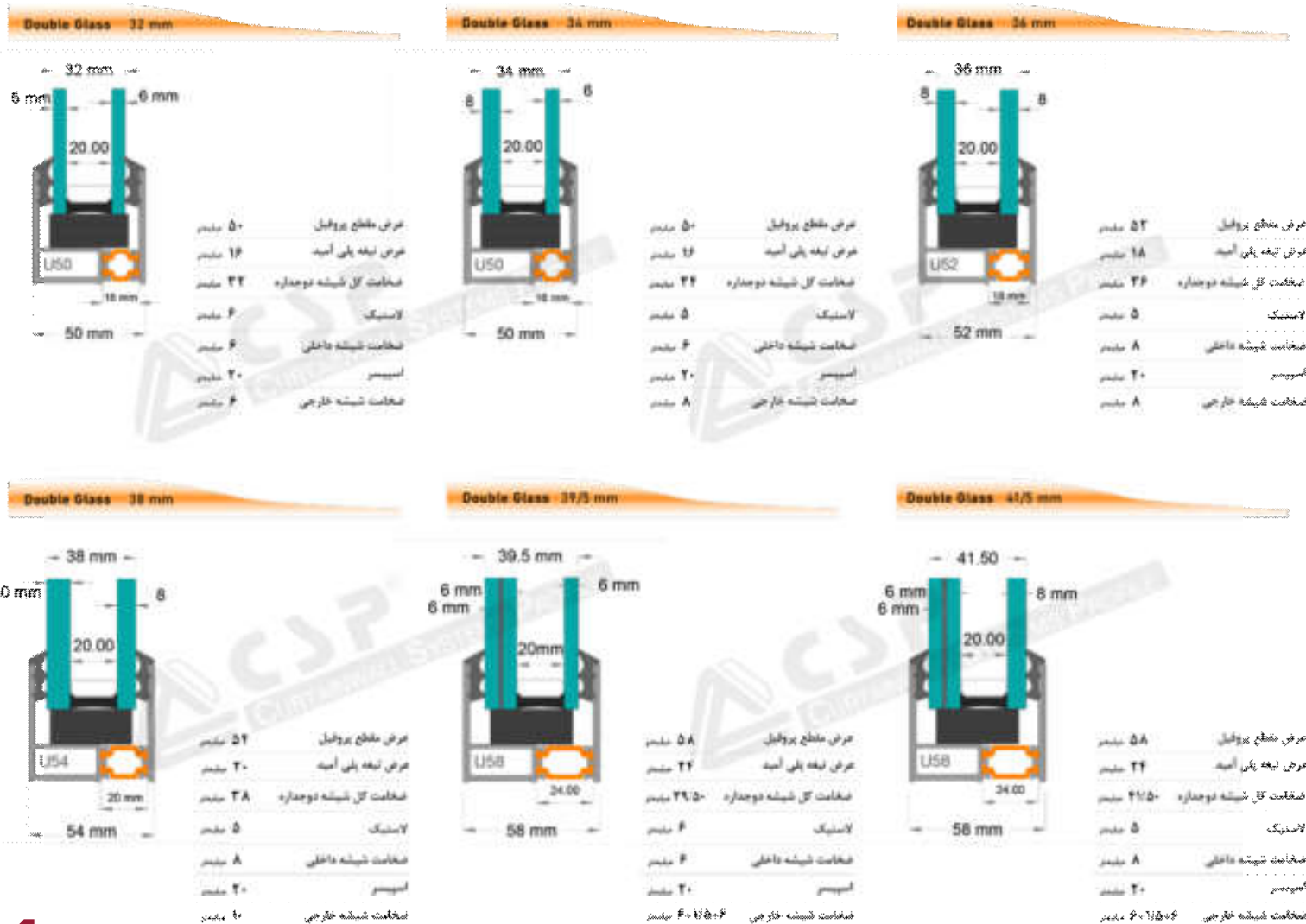
85



The 5th Generation of Curtainwall

- 18
- 17
- 16
- 15
- 14
- 13
- 12
- 11
- 10
- 9

13 | تیپ‌های مختلف شیشه در پروفیل‌های اتصال به کف و سقف





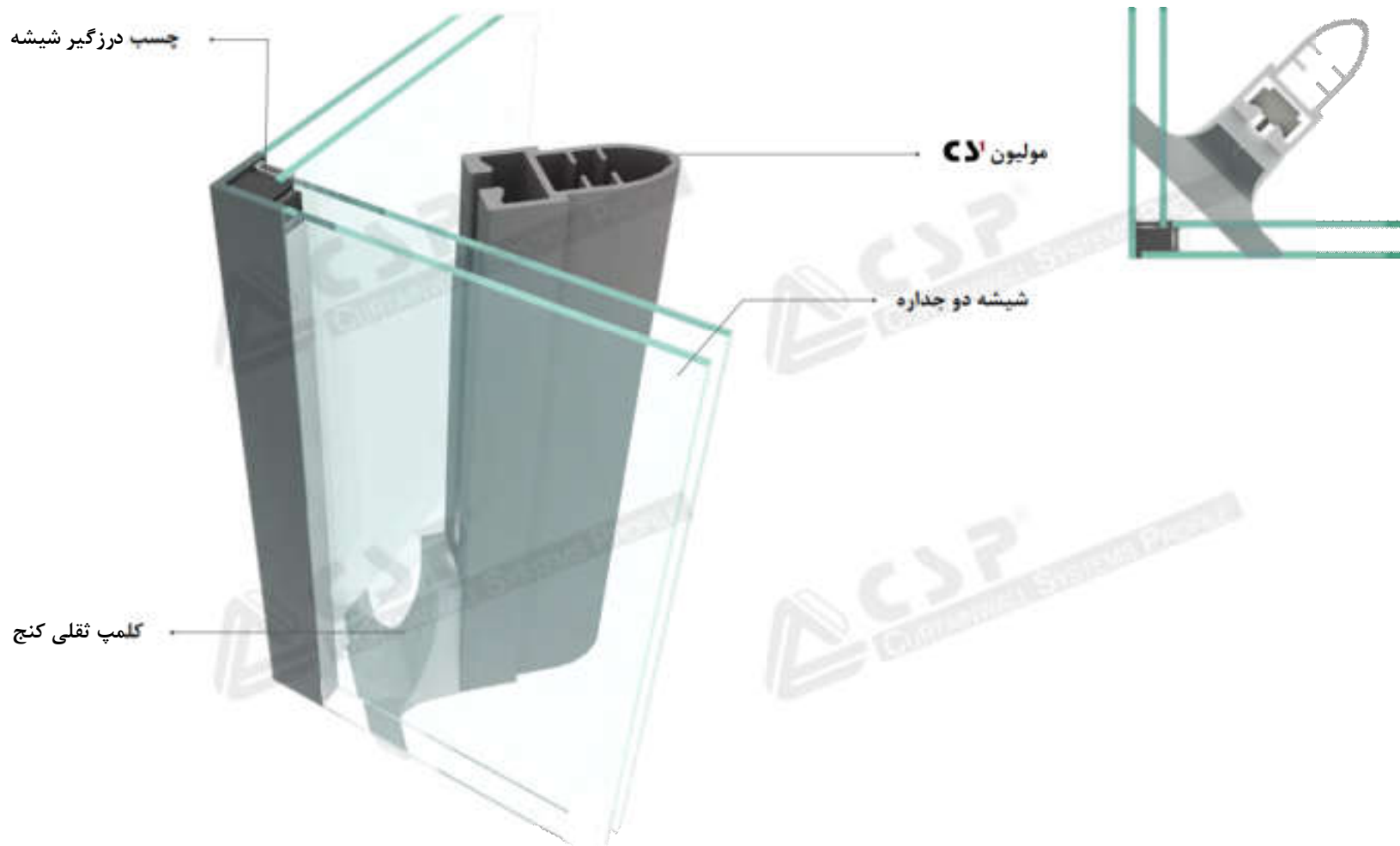
جزئیات اجرای نمای **CS¹** در کنج‌ها



The 5th
Generation
of Curtainwall



14 | D21 – جزئیات اجرای نمای CS¹ در کنگها



88

CS¹

The 5th
Generation
of Curtainwall

18

17

16

15

14

13

12

11

10

9



1

2

3

4

5

6

7

8

14 | جزئیات اجرای نمای **CS¹** در کنج‌ها



- 1
- 2
- 3
- 4
- 5
- 6
- 7
- 8



The 5th
Generation
of Curtainwall

- 18
- 17
- 16
- 15
- 14
- 13
- 12
- 11
- 10
- 9

14 | جزئیات اجرای نمای CS¹ در کنگرها



90



- 1
- 2
- 3
- 4
- 5
- 6
- 7
- 8



The 5th
Generation
of Curtainwall

- 18
- 17
- 16
- 15
- 14
- 13
- 12
- 11
- 10
- 9

14 | جزئیات اجرای نمای **CS¹** در کنگرها



91



- 1
- 2
- 3
- 4
- 5
- 6
- 7
- 8

- 18
- 17
- 16
- 15
- 14
- 13
- 12
- 11
- 10
- 9



- 1
- 2
- 3
- 4
- 5
- 6
- 7
- 8

الزامات و جزئیات دودبندی در تراز طبقات در حالت‌های مختلف

- 18
- 17
- 16
- 15
- 14
- 13
- 12
- 11
- 10
- 9

15 الزامات و جزئیات دودبندی



- 1
- 2
- 3
- 4
- 5
- 6
- 7
- 8

93



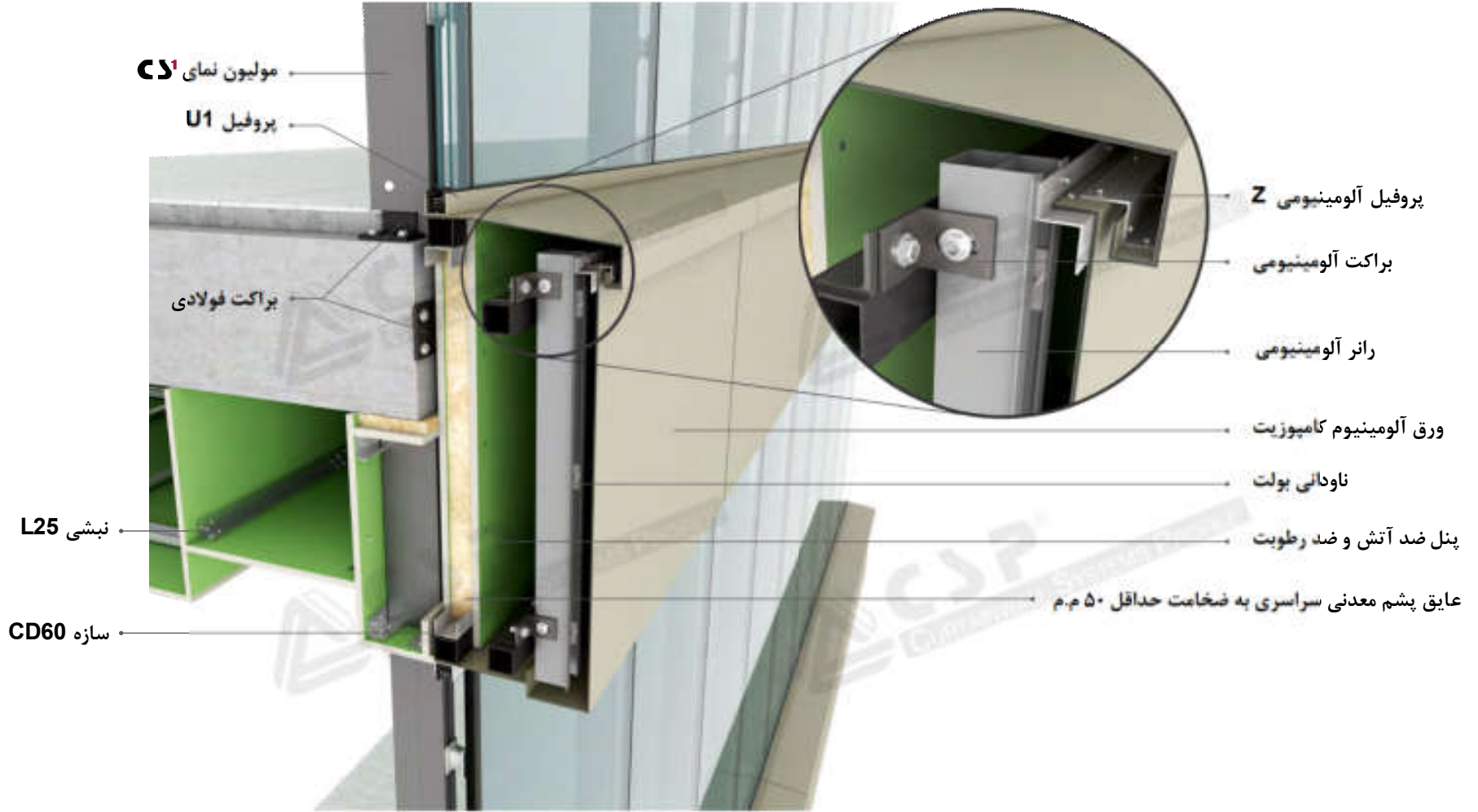
The 5th
Generation
of Curtainwall

- 18
- 17
- 16
- 15
- 14
- 13
- 12
- 11
- 10
- 9

15 | جزییات دودبندی ویندووال (مصالح تراز طبقات = ورق کامپوزیت)



- 1
- 2
- 3
- 4
- 5
- 6
- 7
- 8

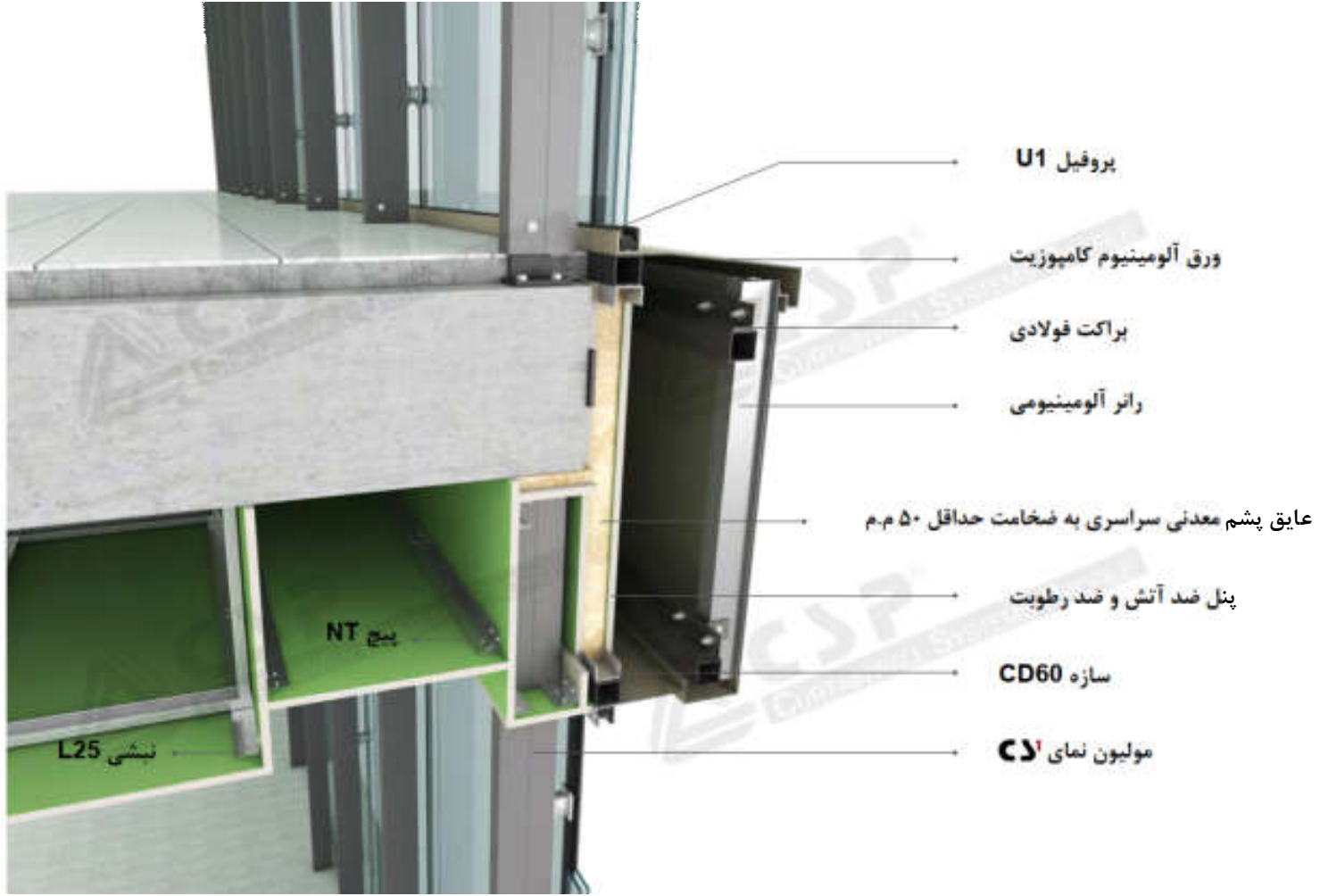


94

15 | جزییات دودبندی ویندووال (مصالح تراز طبقات = ورق کامپوزیت)



- 1
- 2
- 3
- 4
- 5
- 6
- 7
- 8



95



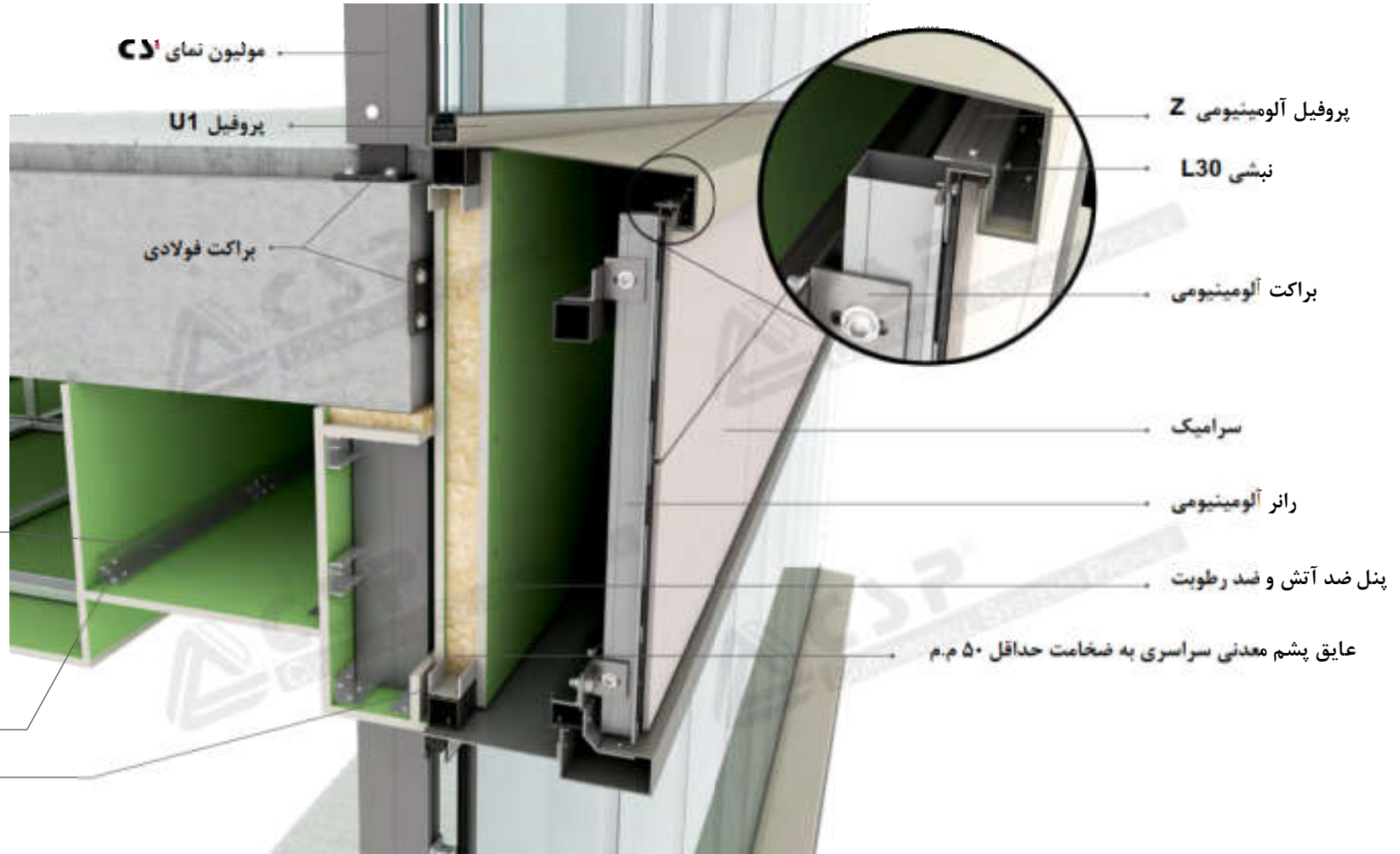
The 5th Generation of Curtainwall

- 18
- 17
- 16
- 15
- 14
- 13
- 12
- 11
- 10
- 9

15 | جزئیات دودبندی ویندووال (مصالح تراز طبقات = سرامیک خشک)



- 1
- 2
- 3
- 4
- 5
- 6
- 7
- 8



96



The 5th Generation of Curtainwall

- 18
- 17
- 16
- 15
- 14
- 13
- 12
- 11
- 10
- 9

15 | جزئیات دودبندی ویندووال (مصالح تراز طبقات = سرامیک خشک)



- 1
- 2
- 3
- 4
- 5
- 6
- 7
- 8

97



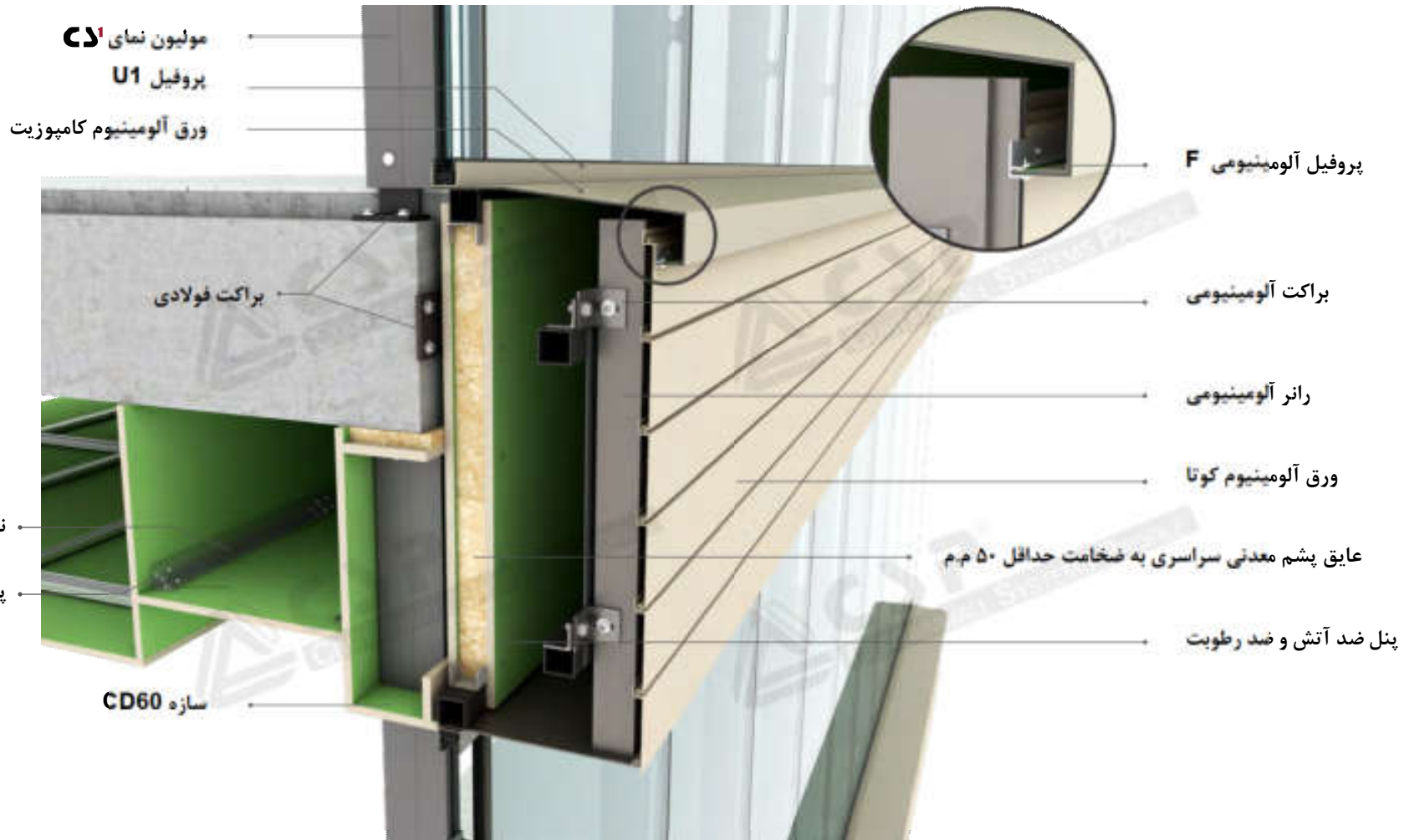
The 5th Generation of Curtainwall

- 18
- 17
- 16
- 15
- 14
- 13
- 12
- 11
- 10
- 9

15 | جزییات دودبندی ویندووال (مصالح تراز طبقات = ورق آلومینیوم کوتا)



- 1
- 2
- 3
- 4
- 5
- 6
- 7
- 8



98

- 18
- 17
- 16
- 15
- 14
- 13
- 12
- 11
- 10
- 9

15 | جزییات دودبندی ویندووال (مصالح تراز طبقات = ورق آلومنیوم کوتا) = ورق آلومنیوم کوتا



- 1
- 2
- 3
- 4
- 5
- 6
- 7
- 8

99

- 18
- 17
- 16
- 15
- 14
- 13
- 12
- 11
- 10
- 9

15 | جزئیات دودبندی در تراز طبقات در حالت تمام شیشه مولیون در سمت داخل ساختمان



- 1
- 2
- 3
- 4
- 5
- 6
- 7
- 8

- مولیون نمای **CD1**
- پروفیل **FG** (پروفیل فصل مشترک شیشه و کف نهایی)
- ورق سرتاسری فولادی
- سازه **CD60**
- براکت فولادی
- کلمپ میانی
- دودبند افقی
- براکت نگهدارنده دودبند افقی
- پنل ضد آتش و ضد رطوبت
- کلمپ ثقیلی
- نبشی **L25**
- عایق پشم معدنی سراسری به ضخامت حداقل ۵۰ م.م
- پروفیل **CG** (پروفیل فصل مشترک شیشه و سقف کاذب)



100

- 18
- 17
- 16
- 15
- 14
- 13
- 12
- 11
- 10
- 9

15 | جزئیات دودبندی در تراز طبقات در حالت تمام شیشه مولیون در سمت داخل ساختمان



- 1
- 2
- 3
- 4
- 5
- 6
- 7
- 8



101



The 5th Generation of Curtainwall

- 18
- 17
- 16
- 15
- 14
- 13
- 12
- 11
- 10
- 9

15 | جزئیات دودبندی در تراز طبقات در حالت ورق آلومنیوم کامپوزیت و مولیون در سمت خارج ساختمان



1

2

3

4

5

6

7

8

- مولیون نمای CD¹
- پروفیل U1
- ورق سرتاسر آلومنیومی
- براکت فولادی
- دودبند افقی
- براکت نگهدارنده دودبند افقی
- پنل ضد آتش و ضد رطوبت
- ورق آلومنیوم کامپوزیت
- عایق پشم معدنی سراسری به ضخامت حداقل ۵۰ م.م
- سازه CD60



102



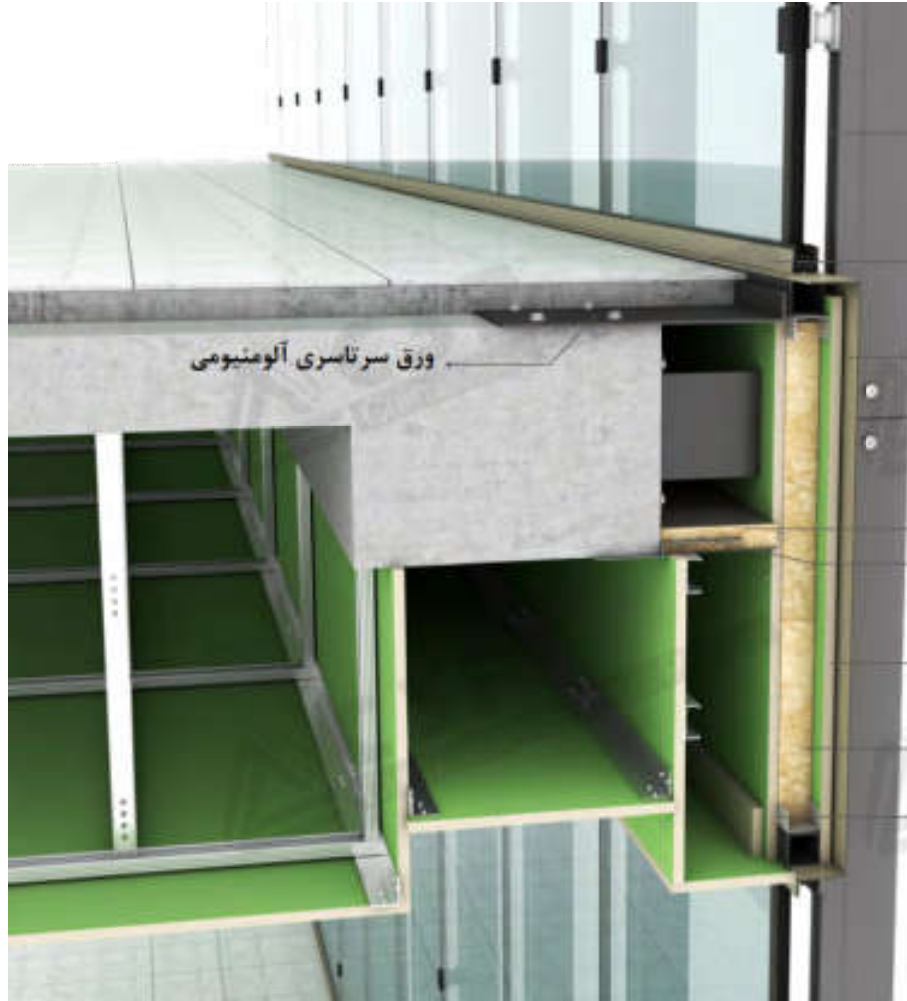
The 5th Generation of Curtainwall

- 18
- 17
- 16
- 15
- 14
- 13
- 12
- 11
- 10
- 9

15 | جزئیات دودبندی در تراز طبقات در حالت ورق آلومنیوم کامپوزیت و مولیون در سمت خارج ساختمان



- 1
- 2
- 3
- 4
- 5
- 6
- 7
- 8



مولیون نمای CD1

پروفیل U1

ورق آلومنیوم کامپوزیت

دودبند افقی

براکت نگهدارنده دودبند افقی

پنل ضد آتش و ضد رطوبت

عایق پشم معدنی سراسری به ضخامت حداقل ۵۰ م.م

سازه CD60

ورق سرتاسری آلومنیومی

103



The 5th Generation of Curtainwall

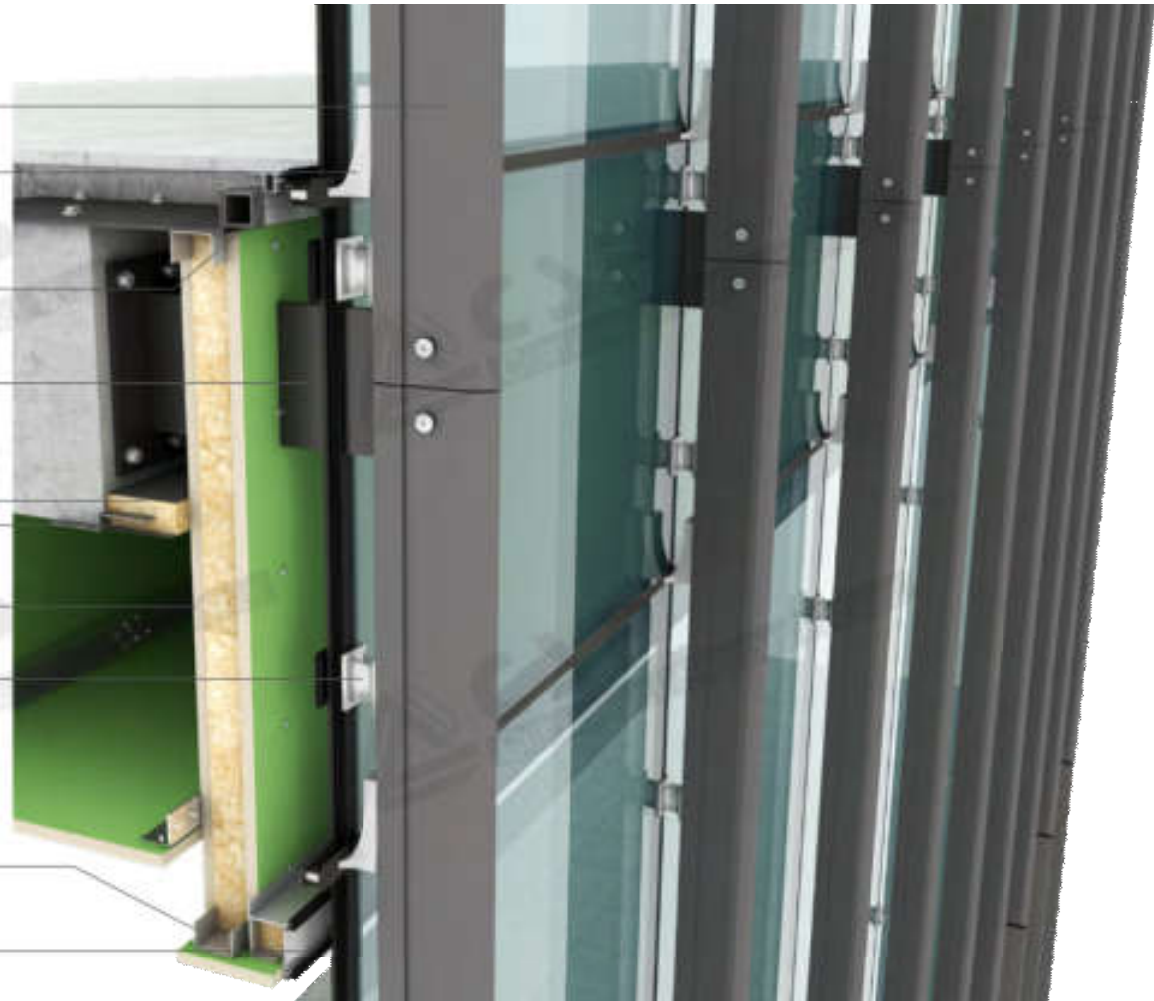
- 18
- 17
- 16
- 15
- 14
- 13
- 12
- 11
- 10
- 9

15 | جزییات دودبندی در تراز طبقات در حالت تمام شیشه مولیون در سمت خارج ساختمان



- 1
- 2
- 3
- 4
- 5
- 6
- 7
- 8

- مولیون نمای **CD¹**
- کلمپ ثقیلی
- پروفیل **FG**
(پروفیل فصل مشترک شیشه و کف نهایی)
- براکت استیل
- دودبند افقی
- براکت نگهدارنده دودبند افقی
- پنل ضد آتش و ضد رطوبت
- کلمپ میانی
- سازه **CD60**
- پروفیل **CG** (پروفیل فصل مشترک شیشه و سقف کاذب)



104



The 5th
Generation
of Curtainwall

- 18
- 17
- 16
- 15
- 14
- 13
- 12
- 11
- 10
- 9

15 | جزئیات دودبندی در تراز طبقات در حالت تمام شیشه مولیون در سمت خارج ساختمان



- 1 مولیون نمای **CS¹**
- 2 کلمپ ثقیلی
- 3 پروفیل **FG**
(پروفیل فصل مشترک شیشه و کف نهایی)
- 4 سازه **CD60**
- 5 براکت استیل
- 6 دودبند افقی
- 7 براکت نگهدارنده دودبند افقی
- 8 پنل ضد آتش و ضد رطوبت
- 9 عایق پشم معدنی سراسری به ضخامت حداقل ۵۰ م.م
- 10 پروفیل **CG**
(پروفیل فصل مشترک شیشه و سقف کاذب)

- 1
- 2
- 3
- 4
- 5
- 6
- 7
- 8

105



1

2

3

4

5

6

7

8

تحلیل اجزای محدود قطعات **CS¹**

106



The 5th
Generation
of Curtainwall

18

17

16

15

14

13

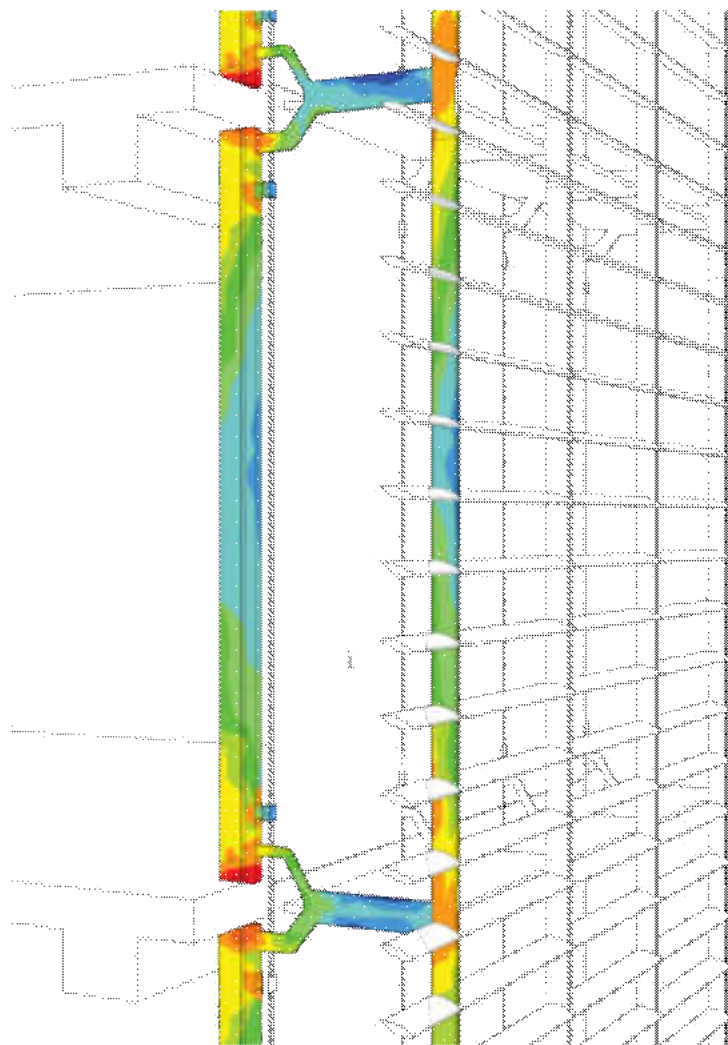
12

11

10

9

16 | تحلیل اجزای محدود قطعات CS¹



جهت ارزیابی عملکرد اجزای سازه پوسته دوم از روش تحلیل اجزای محدود استفاده می‌گردد. همچنین کلیه اجزای سیستم CS¹ به روش تحلیل اجزای محدود طراحی می‌گردد.



1

2

3

4

5

6

7

8

18

17

16

15

14

13

12

11

10

9



The 5th
Generation
of Curtainwall



1

2

3

4

5

6

7

8

جزئیات سقف‌های شیشه‌ای **CS¹**

109



The 5th
Generation
of Curtainwall

18

17

16

15

14

13

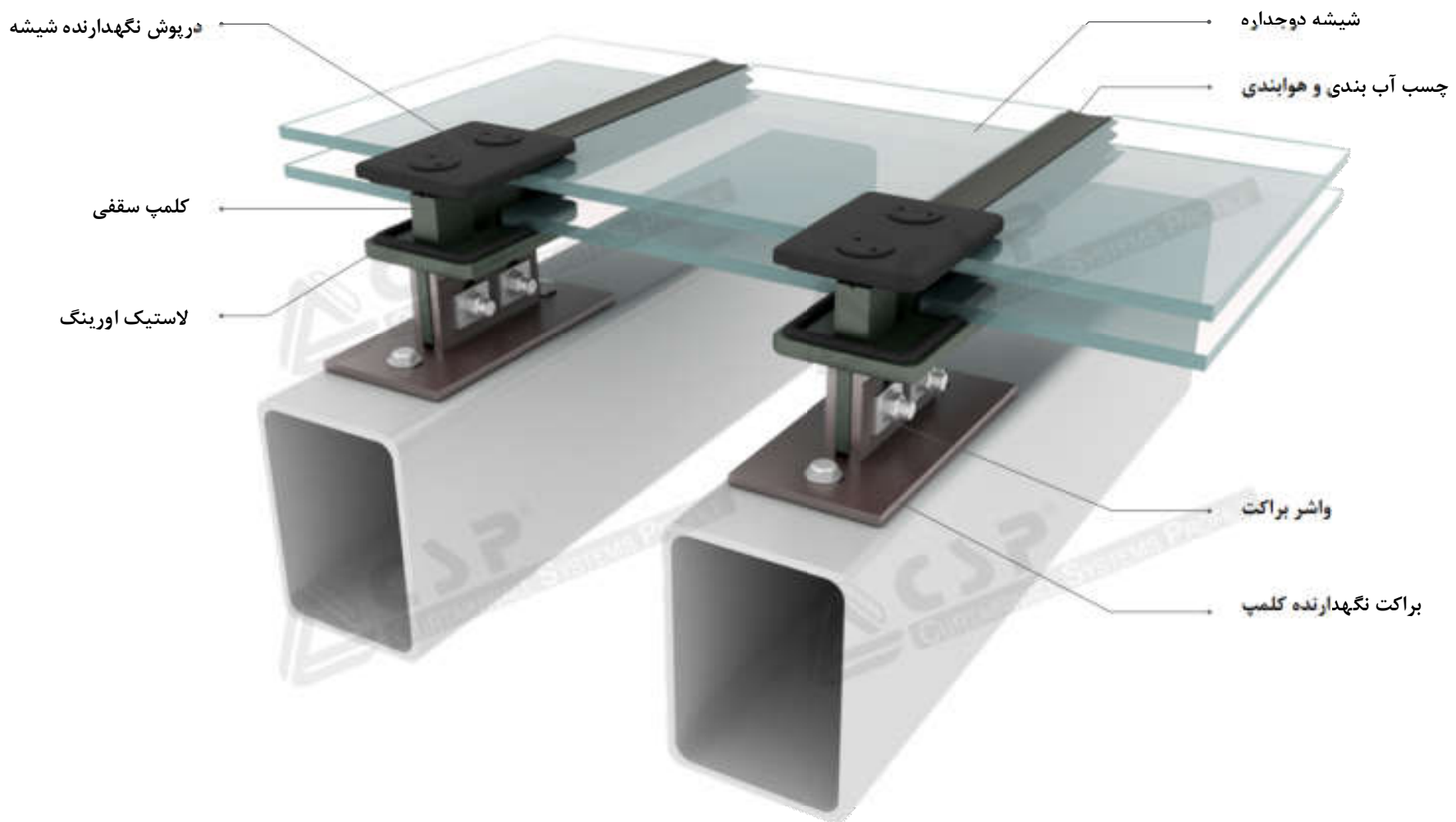
12

11

10

9

17 | جزئیات سقف‌های شیشه‌ای CS¹



1

2

3

4

5

6

7

8

18

17

16

15

14

13

12

11

10

9



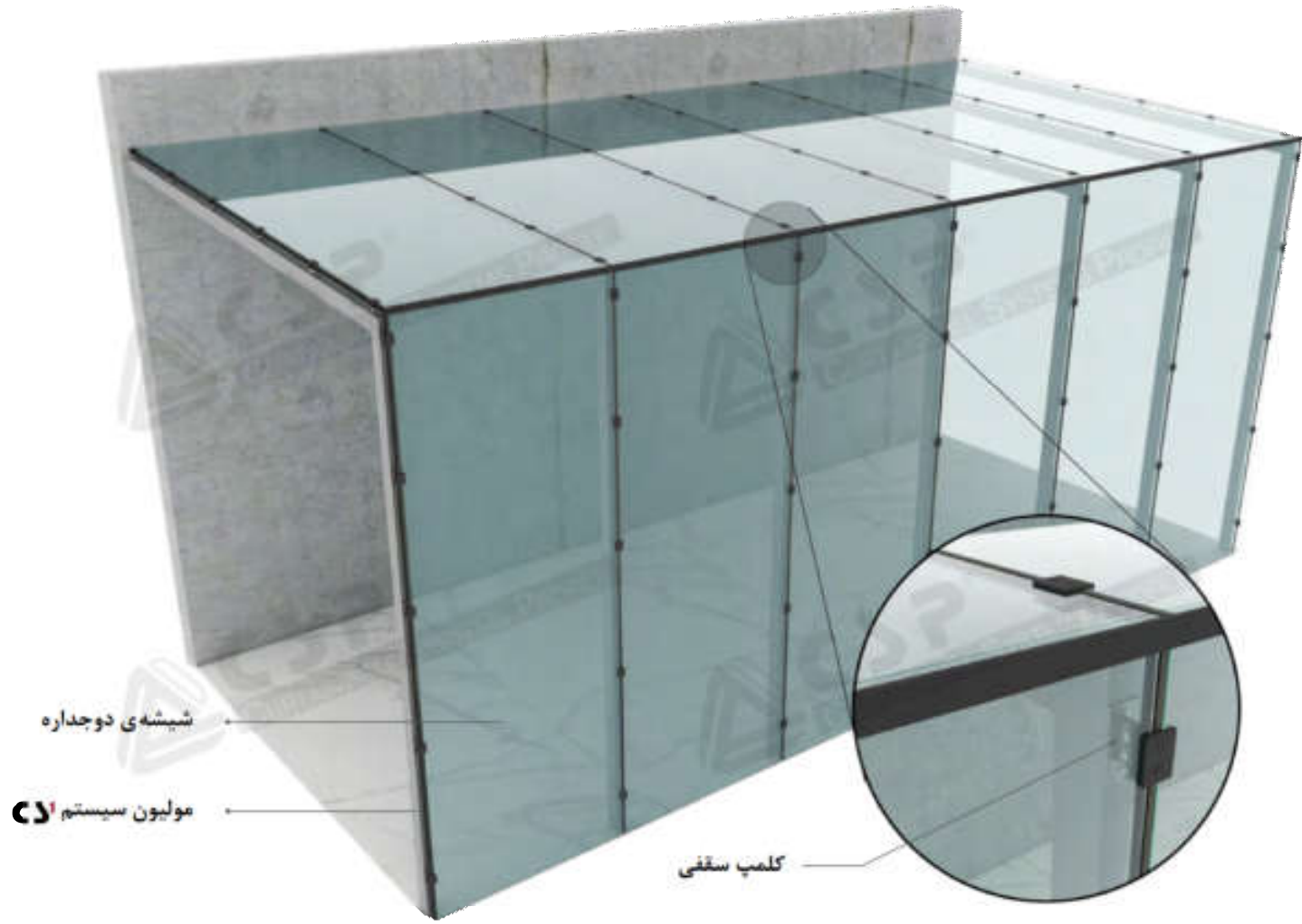
The 5th Generation of Curtainwall

17 | جزئیات سقف‌های شیشه‌ای CS¹



- 1
- 2
- 3
- 4
- 5
- 6
- 7
- 8

111



CS¹
The 5th
Generation
of Curtainwall

- 18
- 17
- 16
- 15
- 14
- 13
- 12
- 11
- 10
- 9

17 | جزئیات سقف‌های شیشه‌ای CS¹



1

2

3

4

5

6

7

8

112



The 5th
Generation
of Curtainwall

18

17

16

15

14

13

12

11

10

9

17 | جزئیات سقف‌های شیشه‌ای CS¹



- 1
- 2
- 3
- 4
- 5
- 6
- 7
- 8

113

- 18
- 17
- 16
- 15
- 14
- 13
- 12
- 11
- 10
- 9



1

2

3

4

5

6

7

8

گواہینامہ ها

18

17

16

15

14

13

12

11

10

9



The 5th
Generation
of Curtainwall



1

2

3

4

5

6

7

8



The 5th Generation of Curtainwall

18

17

16

15

14

13

12

11

10

9



- 1
- 2
- 3
- 4
- 5
- 6
- 7
- 8






 +98 21 88218090

 +98 912 33 90 152

 info@c-s-p.ir

 www.c-s-p.ir

 تهران، میدان شیخ بهایی، ابتدای
خیابان خدامی، روبروی مدیریت
اکتشاف، پلاک ۱۰، طبقه پنجم جنوبی