




سقف کاذب آلومینیوم خطی

اطلاعات تماس

## طرحی نو در سقف های کاذب

WWW.C-S-P.IR  
Info@c-s-p.ir

تلفن:  
۰۲۱-۲۶۳۵۰۶۸۹  
۰۲۱-۲۶۳۵۰۴۷۲  
۰۲۱-۲۶۳۵۰۲۸۶  
۰۲۱-۲۶۳۵۰۲۷۵  
فکس:  
۰۲۱-۲۶۳۵۰۱۳۷

تهران   
شهرک غرب، بلوار دادمان،  
بلوار درختی، تقاطع حافظی  
پلاک ۴۵، طبقه اول، واحد ۴  
کد پستی: ۱۹۸۱۶۱۷۹۹۱





## درباره ما

شرکت C.S.P (سهامی خاص) به عنوان یکی از شرکت های پیشتاز در زمینه طراحی، ساخت و اجرای انواع سیستم های آلومینیومی نماهای داخلی، خارجی و سقف های کاذب در سطح کشور مطرح می باشد.

در سال ۱۳۹۳ واحد تحقیق و توسعه شرکت C.S.P نسبت به طراحی و تولید سیستم های سقف کاذب آلومینیوم خطی مبادرت نمود. از آن جایی که در اجرای این سقف ها، استفاده از شکل ها و طرح های گسترده امکان پذیر است؛ نیاز طیف وسیعی از سازندگان ابنیه قابل پاسخگویی است. بدین جهت این سیستم مورد استقبال طیف وسیعی از معماران، مشاوران کارفرمایان و پیمانکاران ساختمانی واقع گردیده است.

در حال حاضر این شرکت افتخار دارد که بر اساس طرح های مختلف نسبت به تولید مقاطع مورد نظر در طیف وسیعی از رنگ ها، به ارایه محصول به مشتریان محترم مبادرت نماید.



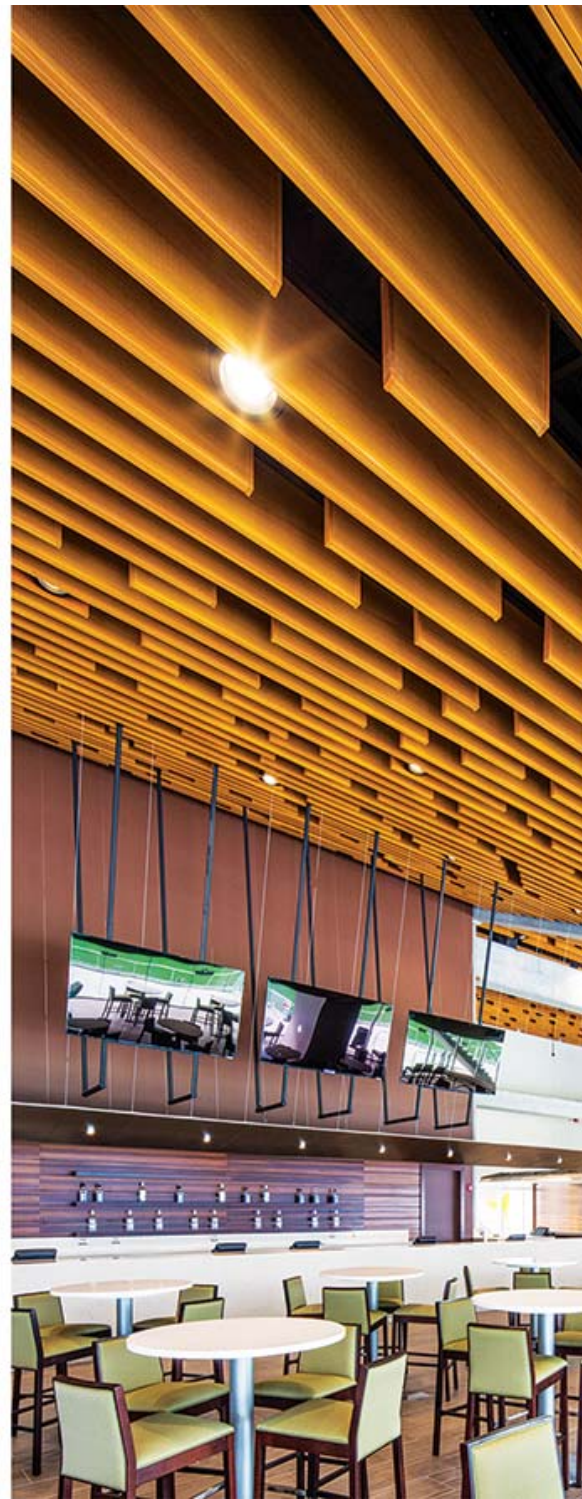
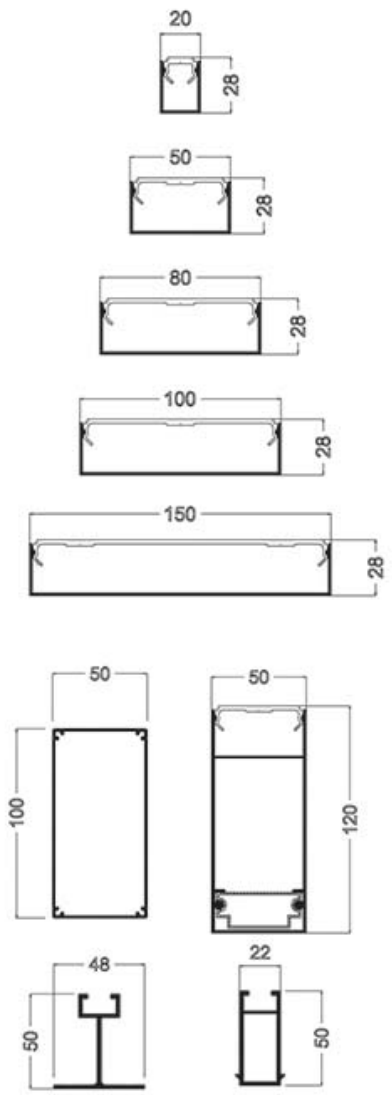


جزئیات نصب



- ۱ ران افقی
- ۲ براکت آلومینیومی
- ۳ ریل اویز آلومینیومی
- ۴ ریل سایورت
- ۵ گریل های آلومینیومی سقف

انواع مقاطع







## سقف های آلومینیوم خطی

سقف های آلومینیوم خطی، سقف های آلومینیومی بسیار سبکی هستند که به عنوان سقف دوم، پایین تر از سقف اصلی و توسط رانرهای عمودی آلومینیومی به سقف اصلی متصل می گردند.

این سقف ها با بیش از ۱۶۰ رنگ متنوع، در رده سقف های دکوراتیو بوده و برای طراحی فضاهای مدرن، فضاهای کم عرض و طولیل مانند راهروها، فضاهای انتظار و همچنین اتاق جلسات بسیار مناسب می باشند.

سقف های آلومینیوم خطی گزینه ای مناسب برای ساختمان های اداری-تجاری، آموزشی، فرودگاه ها، بیمارستان ها، استادیوم و سالن های ورزشی، استخرهای سرپوشیده، ایستگاه های مترو، رستوران ها، جایگاه های گاز، پمپ بنزین و مراکز صنعتی می باشد.

**از جمله ویژگی های این سقف ها عبارتند از:**

- ایجاد پوشش زیبا و مناسب جهت عبور تاسیسات مکانیکی و الکتریکی و امکان دسترسی آسان و کامل به آن ها
- امکان تعبیه سیستم های تهویه مطبوع
- امکان تعبیه لوازم صوتی از جمله بلندگوها
- امکان ایجاد نورپردازی به واسطه تعبیه لامپ های دکوراتیو یا خطی در فضای بین پانل های خطی
- امکان تعویض آسان قطعات